

第18回 北國新聞社杯争奪

金石蹴球道 ZENIGO CUP

2024



会期：2024年7月27日(土)、28日(日)

会場：かないわ海浜広場 簡易グラウンド(サッカー場)

主催：金石町サッカースポーツ少年団・育成会

後援：北國新聞社

URL：<https://fckanaiwa1978.amebaownd.com>



大会参加チーム

U-12

- | | |
|----------------------|--------|
| 1. 旭丘フットボールクラブ | 石川県白山市 |
| 2. 鶺坂キッカーズ | 富山県富山市 |
| 3. 金沢城北F・C | 石川県金沢市 |
| 4. グランディール能登FCジュニオール | 石川県羽咋市 |
| 5. クレセールFC | 石川県金沢市 |
| 6. 成美M.F.C | 富山県高岡市 |
| 7. JK キッズなめりかわ | 富山県滑川市 |
| 8. 高州南サッカースポーツ少年団 | 静岡県藤枝市 |
| 9. デランテロFCジュニア | 石川県金沢市 |
| 10. 富樫サッカースポーツ少年団 | 石川県金沢市 |
| 11. 仲良しフットボールクラブ | 石川県金沢市 |
| 12. 白山FC | 石川県白山市 |
| 13. F.C Feliz | 石川県金沢市 |
| 14. 蕪城サッカースポーツ少年団 | 石川県白山市 |
| 15. FC北陸 | 石川県金沢市 |
| 16. 金石町サッカースポーツ少年団 | 石川県金沢市 |

※あいうえお順

金石蹴球道 ZENIGO CUP 優勝チーム

	U-12	U-11	U-10
第1回	金沢南サッカースポーツ少年団	-	-
第2回	テイヘンズFCジュニア金沢	-	-
第3回	泉クラブU-12ジュニア	-	-
第4回	金沢南サッカースポーツ少年団	-	-
第5回	西が丘サッカースポーツ少年団	-	-
第6回	鵜坂キッカーズ	-	-
第7回	大原サッカースポーツ少年団	-	-
第8回	花山サッカー少年団	-	-
第9回	泉クラブU-12ジュニア	-	-
第10回	符津スポーツ少年団サッカー部	-	-
第11回	高洲南サッカースポーツ少年団	-	-
第12回	旭丘フットボールクラブ	-	-
第13回	-	-	蕪城サッカースポーツ少年団
第14回	-	FC北陸 U-12	-
第15回	SOLTILO SEIRYO FC U12	-	金沢城北F・C
第16回	-	符津スポーツ少年団サッカー部	-
第17回	符津スポーツ少年団サッカー部	-	-
第18回		-	-

北國新聞杯争奪 金石蹴球道～ZENIGO CUP 2024～大会要項

1. 主催 金石町サッカースポーツ少年団
2. 後援 北國新聞社
3. 期日 U-12(6年生主体) 2024年7月27日(土)～28日(日)
4. 会場 かないわ海浜広場 簡易グラウンド(サッカー場)
金沢市金石海原地内 金石港埋立地
5. 登録人数 制限なし及び登録不要
6. 競技規則 8人制

日本サッカー協会競技規則による。ただし、下記の項目については別に定める。

(1) 使用ボール

4号少年用サッカーボール

(2) 競技時間

30分(前半15分+ハーフタイム5分+後半15分)

(3) エントリー

人数制限なし。選手交代は自由(一度出た選手が入ってもOKです)

(4) 試合形式(予選リーグ)

①延長戦なし、勝ち3点、引き分け1点、負け0点の合計で順位を決定する。

②勝点と同じ場合は、得失点差⇒総得点⇒総失点⇒当該チーム勝敗で順位決定する。

③それでも決しない場合は、PK戦3人、決しない場合はサドンデス制とする。

(5) 試合形式(決勝・さわやか杯・順位決定トーナメント)

延長なし⇒PK戦3人、決しない場合はサドンデス制とする。

(6) 審判

1審制(前後半にて主審・補助審入替)とする。

前半主審の方は本部まで審判カードを取りに来てください。(試合終了後本部まで提出)

前半主審の方は後半補助審を、後半主審の方は前半補助審をお願いします。

暑熱下での試合においては前後半の中程で飲水タイム(試合時間に含む)を取ってください。

(7) 試合終了後のベンチ挨拶は省略します。

(8) 閉会式・表彰 (全日程終了後、全チーム参加による閉会式・表彰を行います。)

U-12 ①決勝トーナメント 優勝・準優勝・3位 優秀選手(参加各チーム1名)

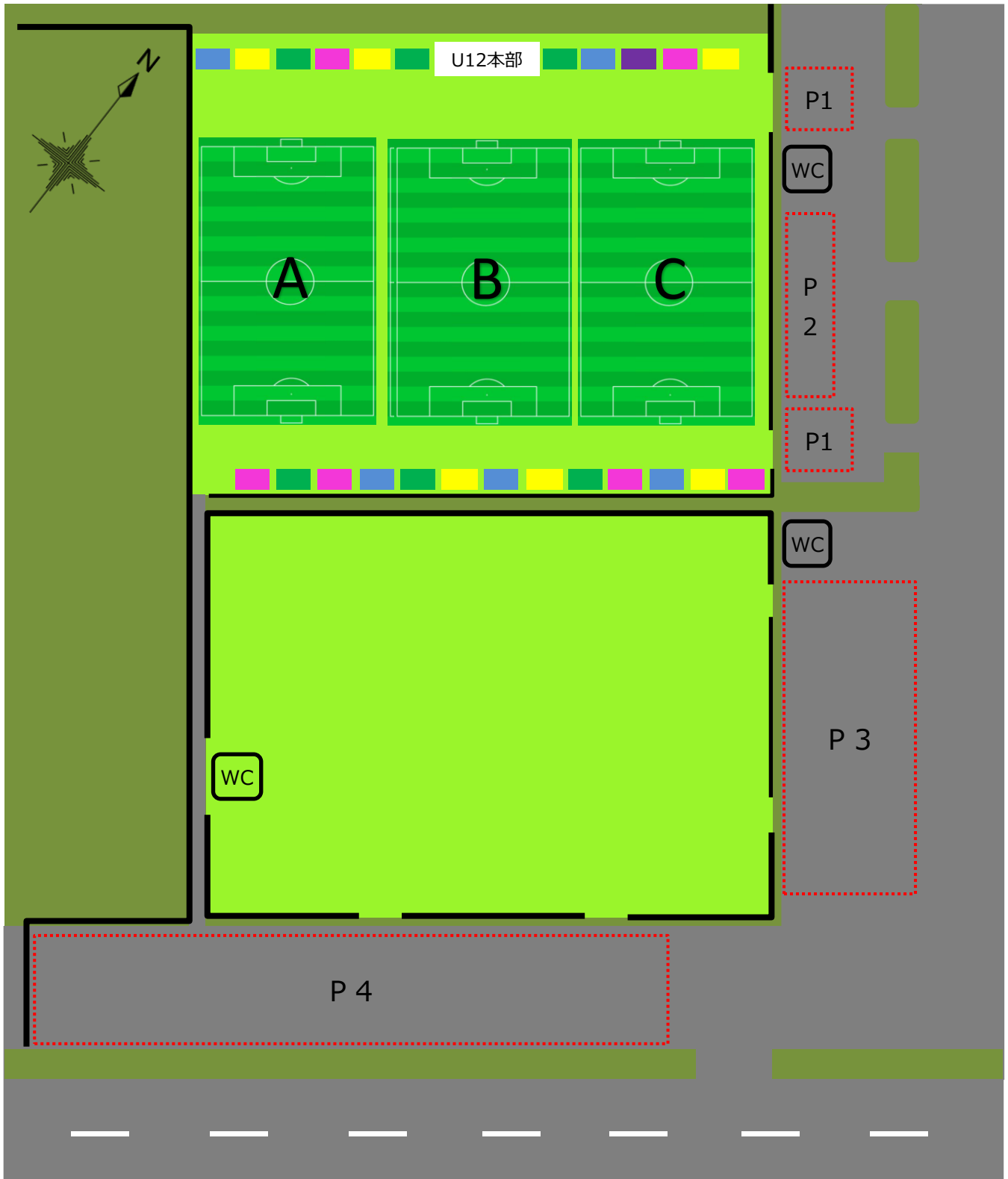
②さわやか杯 優勝 優秀選手(参加各チーム1名)

7. 注意事項

- ユニフォームは異色のものを2着用意してください。(ビブスでも可能)
- 参加選手は、必ず『すねあて』を着用し、爪は短くしておいてください。
- 取替え式ポイントシューズの使用を禁止します。
- 駐車場は、各会場の敷地内所定の駐車場をご利用ください。なお、駐車に際しては団名を記載したカードを車のフロントガラス又は見やすいところにご提示ください。
- 駐車台数が限られているため、乗り合わせの上、お越しく下さい。
- 会場内は禁煙です。吸殻等、敷地周辺でのポイ捨ては厳禁です。ゴミは必ずお持ち帰りください。
- スポーツ飲料等のお心遣いはご遠慮致します。
- 閉会式に参加できないチームは事前に本部までご連絡ください。

※以上不明な点がございましたら何なりと大会本部までご連絡ください。

北國新聞杯争奪 金石蹴球道～ZENIGO CUP 2024～大会要項



- * P1：荷物積み下ろし時の停車スペースです。
駐車カードをフロントガラスの見やすい場所に提示し、積み下ろし後にはP3～P4へ移動してください。
- * P2大会関係者駐車場
- * P3・P4参加チーム駐車場
- * バス利用チームは、P2もしくは、通路で降車後、P4に駐車してください。
- * 駐車場に限りがありますので、乗り合わせの上お越しく下さい。

予選リーグ表

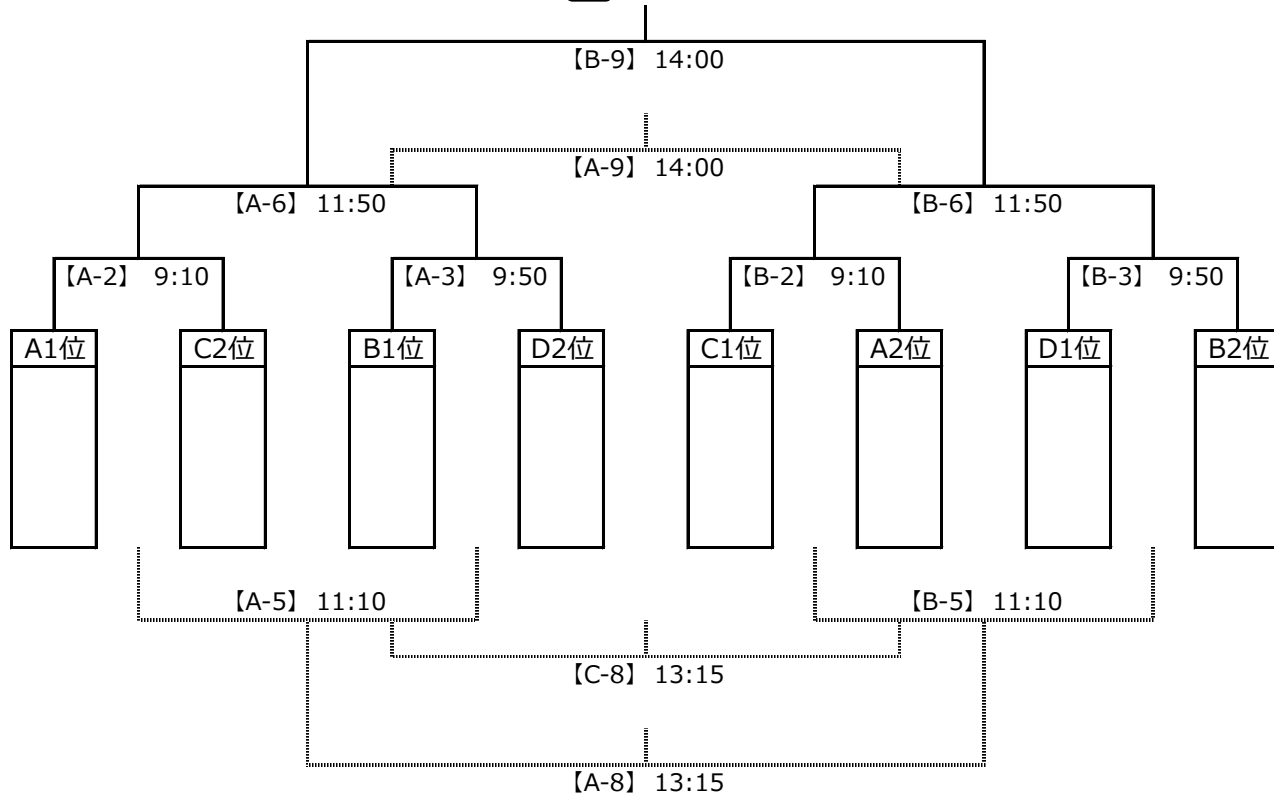
Aブロック	高洲南	白山	富樫	金石町	勝点	得失	得点	失点	順位
高洲南									
白山									
富樫									
金石町									

Bブロック	成美	蕪城	北陸	城北	勝点	得失	得点	失点	順位
成美									
蕪城									
北陸									
城北									

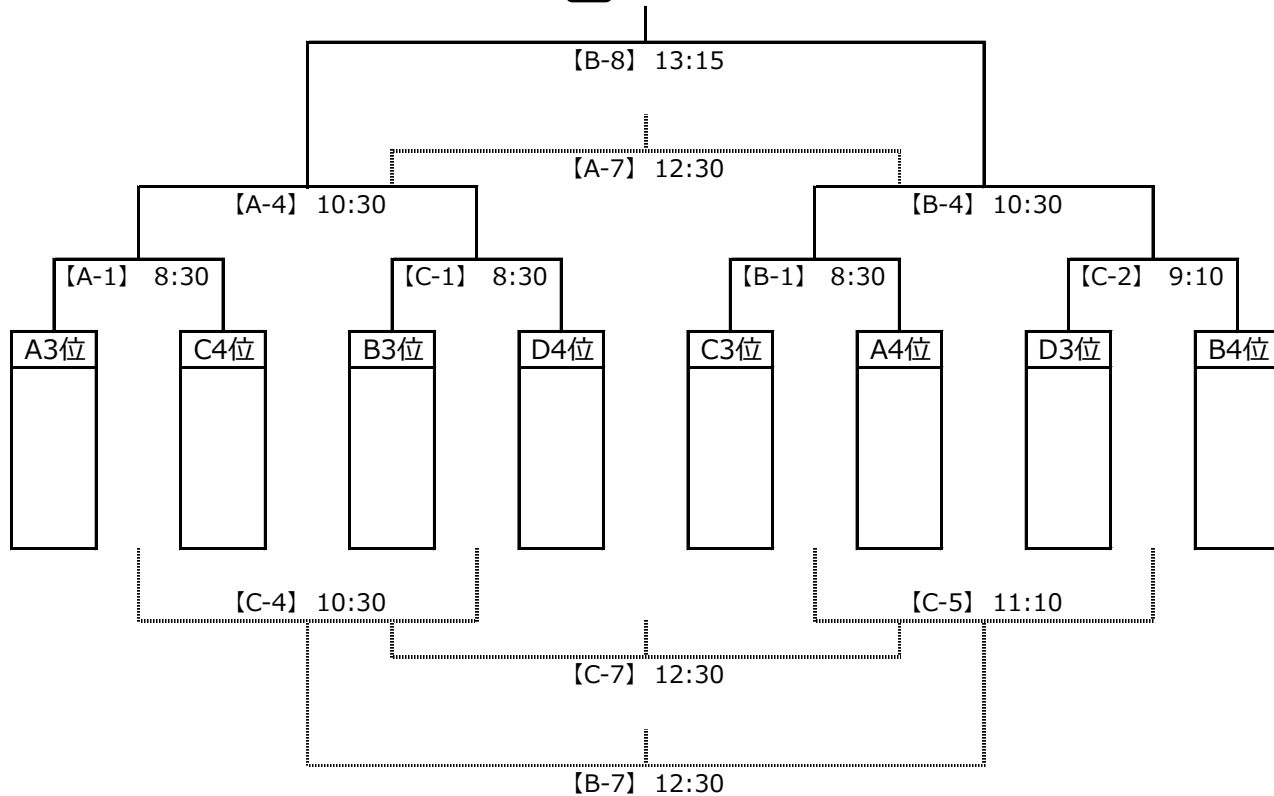
Cブロック	鶉坂	旭丘	デランテロ	仲良し	勝点	得失	得点	失点	順位
鶉坂									
旭丘									
デランテロ									
仲良し									

Dブロック	JKキッズ	グランディール	クレセール	フェリース	勝点	得失	得点	失点	順位
JKキッズ									
グランディール									
クレセール									
フェリース									

決勝トーナメント表



さわやか杯トーナメント表



予選リーグ 試合日程 7月27日(土)

Aコート（奥側）					
開始時間		対 戦		主審（前半）	主審（後半）
①	8:30	UP	-	UP	-
②	9:00	デランテロ	-	仲良し	フェリース
③	9:40	フェリース	-	クレセール	デランテロ
④	10:20	蕪城	-	北陸	旭丘
⑤	11:00	旭丘	-	デランテロ	蕪城
⑥	11:40	高洲南	-	白山	鵜坂
⑦	12:20	鵜坂	-	デランテロ	高洲南
⑧	13:00	グランディール	-	フェリース	高洲南
⑨	13:40	高洲南	-	富樫	グランディール
⑩	14:20	成美	-	北陸	滑川
⑪	15:00	滑川	-	グランディール	成美

Bコート（中央）					
開始時間		対 戦		主審（前半）	主審（後半）
①	8:30	UP	-	UP	-
②	9:00	蕪城	-	城北	白山
③	9:40	白山	-	富樫	蕪城
④	10:20	成美	-	城北	鵜坂
⑤	11:00	鵜坂	-	仲良し	成美
⑥	11:40	富樫	-	金石町	成美
⑦	12:20	成美	-	蕪城	富樫
⑧	13:00	滑川	-	クレセール	白山
⑨	13:40	白山	-	金石町	滑川
⑩	14:20	鵜坂	-	旭丘	高洲南
⑪	15:00	高洲南	-	金石町	鵜坂

Cコート（駐車場側）					
開始時間		対 戦		主審（前半）	主審（後半）
①	8:30	UP	-	UP	-
②	9:00	UP	-	UP	-
③	9:40	UP	-	UP	-
④	10:20	UP	-	UP	-
⑤	11:00	クレセール	-	グランディール	滑川
⑥	11:40	滑川	-	フェリース	クレセール
⑦	12:20	北陸	-	城北	旭丘
⑧	13:00	旭丘	-	仲良し	北陸
⑨	13:40	FM	-	FM	当該
⑩	14:20	FM	-	FM	当該
⑪	15:00	FM	-	FM	当該

※C⑨,C⑩,C⑪のフレンドリーマッチはFreeとなっています。ご希望のチームは本部まで申し込みください。

決勝・さわやか杯トーナメント 試合日程 7月28日(日)

Aコート (奥側)

開始時間	NO	対 戦	主 審(前半)	主 審(後半)
8:30	A-1	A3位 — C4位	A1位	C2位
9:10	A-2	A1位 — C2位	A3位	C4位
9:50	A-3	B1位 — D2位	A-1 勝者	C-1 勝者
10:30	A-4	A-1 勝者 — C-1 勝者	B1位	D2位
11:10	A-5	A-2 敗者 — A-3 敗者	A-2 勝者	A-3 勝者
11:50	A-6	A-2 勝者 — A-3 勝者	A-2 敗者	A-3 敗者
12:30	A-7	A-4 敗者 — B-4 敗者	A-5 勝者	B-5 勝者
13:15	A-8	A-5 勝者 — B-5 勝者	A-4 敗者	B-4 敗者
14:00	A-9	A-6 敗者 — B-6 敗者	金石町	
14:40	閉 会 式			

Bコート (中央)

開始時間	NO	対 戦	主 審(前半)	主 審(後半)
8:30	B-1	C3位 — A4位	C1位	A2位
9:10	B-2	C1位 — A2位	C3位	A4位
9:50	B-3	D1位 — B2位	B-1 勝者	C-2 勝者
10:30	B-4	B-1 勝者 — C-2 勝者	D1位	B2位
11:10	B-5	B-2 敗者 — B-3 敗者	C-1 敗者	C-2 敗者
11:50	B-6	C-1 敗者 — C-2 敗者	B-2 敗者	B-3 敗者
12:30	B-7	C-4 勝者 — C-5 勝者	A-4 勝者	B-4 勝者
13:15	B-8	A-4 勝者 — B-4 勝者	金石町	
14:00	B-9	A-6 勝者 — B-6 勝者	金石町	
14:40	閉 会 式			

Cコート (手前側)

開始時間	NO	対 戦	主 審(前半)	主 審(後半)
8:30	C-1	B3位 — D4位	D3位	B4位
9:10	C-2	D3位 — B4位	B3位	D4位
9:50	C-3	FM粹 — FM粹	当該	当該
10:30	C-4	A-1 敗者 — C-1 敗者	A-1 敗者	C-2 敗者
11:10	C-5	B-1 敗者 — C-2 敗者	A-1 敗者	C-1 敗者
11:50	C-6	FM粹 — FM粹	当該	当該
12:30	C-7	C-4 敗者 — C-5 敗者	A-5 敗者	B-5 敗者
13:15	C-8	A-5 敗者 — B-5 敗者	C-4 敗者	C-5 敗者
14:00	C-9	FM粹 — FM粹	当該	当該
14:40	閉 会 式			

※C-3、C-6、C-9はフレンドリーマッチFreeとなっています。ご希望のチームは本部までお申し込みください。

memo

