

白山市 U-11 JA松任旗サッカー大会



日 時 令和 6年7月27日(土)・28日(日)
会 場 松任総合運動公園 多目的グラウンド(人工芝)
県営手取公園 湊スポーツ園地 サッカー場(上流側)
主 催 白山市サッカー協会四種委員会
主 管 白山市サッカースポーツ少年団育成会
後 援 松任市農業協同組合. 北國新聞社. あさがおテレビ

大会役員

大会参与	白山市スポーツ少年団本部	本部長	澤瀬 諭
大会参与	松任市農業協同組合	代表理事組合長	得田 恵裕
大会参与	北國新聞社	代表取締役社長	砂塚 隆広
大会参与	株式会社 あさがおテレビ	代表取締役社長	中 英俊

大会会長	白山市サッカー協会	会長	寺越 和洋
大会副会長	白山市サッカー協会	理事長	丹羽 晃一
大会委員長	白山市サッカー協会4種委員会	委員長	平野 章
大会委員	白山市サッカー協会4種委員会		委員 一同
運営委員長	白山市サッカー協会4種委員会	委員長	宮本 勲
運営委員	白山市サッカー協会4種委員会		委員 一同

審判委員	大会参加各団所属審判員		一 同
------	-------------	--	-----

大会事務局	白山市サッカー協会4種委員会	委員	盛本 匠
大会事務局	白山市サッカー協会4種委員会	委員	本田 昇

大会本部運営担当	美川FCジュニア		育成会一同
大会本部運営担当	旭丘フットボールクラブ		育成会一同

式次第

【開会式】

スケジュールの関係で行いません。

【表彰式 松任総合運動公園 多目的グラウンド（人工芝）】

J A旗決勝トーナメント上位4チーム, フェニックストーナメント上位3チームに限る

*その他チームに**優秀選手賞**がありますので、自チームの試合終了後本部にお越しく下さい

日時 令和 6年7月28日（日） 試合終了後

会場 松任総合運動公園 多目的グラウンド（人工芝）

- 1 選手整列
- 2 成績発表
- 3 賞典授与 大会会長 白山市サッカー協会会長 寺越 和洋
大会旗授与 松任市農業協同組合 代表理事組合長 得田 恵裕
- 4 大会講評 大会会長 白山市サッカー協会会長 寺越 和洋
- 5 閉会宣言 大会委員長 白山市サッカー協会四種委員長 平野 章
- 6 選手解散

【表彰式 県営手取公園 湊スポーツ園地 サッカー場（上流側）】

友好トーナメント上位2チームに限る

*その他チームに**優秀選手賞**がありますので、自チームの試合終了後本部にお越しく下さい

大会要項

1 大会趣旨

白山市サッカー協会4種加盟団が中心となって、白山市サッカー協会4種委員会が大会を開催し、ジュニアサッカーの発展・活動並びに交流の根幹を築くことを目的とする。

日頃、脚光を浴びる機会の少ないU-11チーム（基本的に5年生以下主体チーム）を対象に、明日へつながるチーム作りと、健全で快活なサッカー少年育成に寄与するものとする。

あくまでも主人公は「子ども達」であることを礎とする。

2 開催期日

2024年7月27日（土）～28日（日）

3 会場

松任総合運動公園 多目的グラウンド（人工芝）
県営手取公園 湊スポーツ園地 サッカー場（上流側）

4 大会組織

主催 白山市サッカー協会四種委員会
主管 白山市サッカースポーツ少年団育成会

5 参加資格

- 1) U-11チーム（基本的に5年生以下で構成されたチーム）とする。
- 2) 出場選手は、スポーツ安全保険に加入済みである。
- 3) 白山市サッカー協会4種委員会加盟チーム及び招待チーム

6 競技規則

日本サッカー協会「サッカー競技規則」による。

但し、以下の事項については本大会において別に定める。

- 1) 使用ボール 4号亀甲型サッカーボール
- 2) 競技時間 24分（12-5-12min）
ただし、トーナメント決勝戦が同点の場合はPK戦を行う。
- 3) エントリー数 エントリー数は制限しない。
- 4) 選手交代 エントリーメンバー内で自由な交代。（決勝のみ交代は主審の許可が必要）
- 5) 競技場
ピッチサイズ：縦68m×横50m（但し、グラウンドの事情により変更する場合もある）
ペナルティーエリア：ゴールライン上、ゴールポスト外側に12m、その地点から
ゴールラインに直角に12m
ゴールエリア：ゴールライン上、ゴールポスト外側に4m、その地点から
ゴールラインに直角に4m
センターサークル：半径7m
ペナルティマーク：8m
ペナルティアーク：半径7mの半円弧
フリーキック時の壁との距離：7m
コーナーアーク：1m
ゴール：少年用ゴールを使用する。
- 6) 審判 1人制とする。（本部まで審判カードを受け取りに来てください）

7 試合方法

1) 8人制サッカー

予選は、参加24チームを6ブロックに分けて予選リーグ戦を行う。

各リーグの1位及び2位上位の8チームが決勝トーナメントを行い順位を決定する。

なお、トーナメントで同点の場合、PK戦により、勝敗を決定する。

予選リーグ

順位は「勝ち3点」、「引き分け1点」、「負け0点」の合計点数で決定する。

なお、同点の場合は、次の順序により順位を決定する。

1. 得失点差
2. 総得点数
3. 当該チームの勝敗
4. 本部にて抽選

トーナメント

トーナメントは1位から3位を決定する。（3位決定戦あり、友好トーナメントは除く）

同点の場合は、PK戦により勝ちあがり決定する。

PK戦は1人制（JA旗決勝トーナメント決勝戦のみ3人制）とし、決しない場合はサドンデス方式とする。

2) 飲水タイムについて

飲水タイムは設けない。試合中の水分補給として、各チームでスクイズボトルをコート周りのライン外側数カ所に置き、試合中に選手が水分を取れるようにご配慮とご協力をお願いします。

当日の気温や直射日光等でのボトル内の温度上昇にはご注意ください。

8 表彰

決勝トーナメントにおいて、「優勝」、「準優勝」、「3位」、「敢闘賞(4位)」のチーム

フェニックストーナメントにおいて、「1位」、「2位」、「3位」のチーム

友好トーナメントにおいて、「1位」、「2位」のチーム

個人賞は、各チームより1名「優秀選手賞」、加えて優勝チームより1名「最優秀選手賞」を授与する。(監督推薦)

9 参加チーム 全24チーム(敬称略・順不同)

<u>ホストチーム</u>	<u>ゲストチーム</u>
旭丘フットボールクラブ(白山市)	神照フットボールクラブ(滋賀県)
	クレセールフットボールクラブ(金沢市)
	デランテロFCジュニア(金沢市)
	金石町サッカースポーツ少年団(金沢市)
	メジャー岐阜瑞穂F.C.(岐阜県)
FC笠間(白山市)	錦城フットボールクラブジュニア(加賀市)
	グランディール能登FCジュニオール(羽咋市)
白山FC(白山市)	額サッカースポーツ少年団(金沢市)
蕪城サッカースポーツ少年団(白山市)	FC滑川ジュニア(富山県)
北陽サッカースポーツ少年団(白山市・不参加)	川北FCジュニア(川北町)
美川FCジュニア(白山市)	武生フットボールクラブ ブルーキッズ(福井県)
松任中央サッカースポーツ少年団(白山市)	KSCくずはスポーツ少年団サッカー部(大阪府)
	Blue Lagoon U12(野々市市)
	FC.TONジュニア(金沢市)
松南サッカースポーツ少年団(白山市)	FC武南ファントム(福井県)
Pateo Football Club ジュニア(白山市)	
ヴィンセドール白山U12(白山市)	

10 費用

大会参加費 ￥10,000円/チーム(大会初日試合前に本部に入金願います。)

11 注意事項

- 1) ユニホームは、異色のものを2着準備のこと(ビブス・ゼッケン可)
- 2) 選手は、「スネあて」を着用のこと。また、取り替え式ポイントシューズの使用は禁ずる。
- 3) メンバーチェックは行いません。但し不正な登録は禁止する。
- 4) 大会中に発生した負傷、疾病等の治療に関しては、各チームの責任において処置する。
- 5) 試合には、指導者が常時同伴するものとする。
- 6) チームは審判員を1名以上帯同し、**試合には審判服を着用する**。また、審判の判定には絶対クレームをつけないこと。
- 7) 車両は所定の駐車場に駐車してください。路上駐車は禁止です。
- 8) 会場で出たゴミは各チームにてお持ち帰りください。
- 9) テント内・グラウンドは全面禁煙とします。

12 大会当日 緊急外来及び当番医のお知らせ

- ◆ 本部までご連絡ください。当日の当番医をお知らせいたします。

JA松任旗サッカー大会

【予選リーグ】

松任総合運動公園 多目的グラウンド（人工芝）	Aリーグ	クレセール	錦城	額	蕪城	勝点	得点	失点	得失差	順位
	クレセール		1	9	5					
	錦城	1		5	9					
	額	9	5		1					
	蕪城	5	9	1						
	Bリーグ	金石	パテオ	笠間	TON	勝点	得点	失点	得失差	順位
	金石		2	10	6					
	パテオ	2		6	10					
	笠間	10	6		2					
	TON	6	10	2						
	Cリーグ	旭丘	滑川	神照	ヴァインセドール	勝点	得点	失点	得失差	順位
	旭丘		3	7	11					
	滑川	3		11	7					
	神照	7	11		3					
	ヴァインセドール	11	7	3						
	Dリーグ	松任中央	メジエール	白山	くずは	勝点	得点	失点	得失差	順位
松任中央		4	8	12						
メジエール	4		12	8						
白山	8	12		4						
くずは	12	8	4							
県営手取公園 湊スポーツ園地	Eリーグ	美川	川北	ブルーラグーン	武南	勝点	得点	失点	得失差	順位
	美川		1	9	5					
	川北	1		7	11					
	ブルーラグーン	9	7		3					
	武南	5	11	3						
	Fリーグ	武生	松南	デランテロ	グランディール	勝点	得点	失点	得失差	順位
	武生		8	2	12					
	松南	8		10	4					
	デランテロ	2	10		6					
	グランディール	12	4	6						

- ① 各リーグの1位は決勝トーナメントに進出
 - ② 各リーグの2位の上位の2チーム(勝ち点、得失点、総得点の順)は決勝トーナメントに進出
 - ③ ②以外の2位のチームはフェニックストーナメント
 - ④ 各リーグの3位の上位4チームはフェニックストーナメント
 - ⑤ ④以外の3位のチームは友好トーナメント
 - ⑥ 各リーグの4位のチームは友好トーナメント
 - ⑦ 決勝トーナメント1回戦にて2位①②は、予選リーグ同組で対戦している場合は本部にて①②を変更します。
- *勝ち点、得失点、総得点で同じ場合は、本部にて抽選を行います。

試合スケジュール1日目

松任総合運動公園 多目的グラウンド(人工芝)

(12-5-12)

	時間	リーグ	Aコート	主審	リーグ	Bコート	主審
1	8:30 ~ 8:59	A	錦城 : クレセール	松任中央	A	蕪城 : 額	ヴァインセドール
2	9:05 ~ 9:34	B	TON : 笠間	錦城	B	金石 : パテオ	蕪城
3	9:40 ~ 10:09	C	滑川 : 旭丘	白山	C	ヴァインセドール : 神照	金石
4	10:15 ~ 10:44	D	くずは : 白山	滑川	D	松任中央 : メジエール	パテオ
5	10:50 ~ 11:19	A	額 : 錦城	くずは	A	クレセール : 蕪城	松任中央
6	11:25 ~ 11:54	B	TON : 金石	額	B	笠間 : パテオ	クレセール
7	12:00 ~ 12:29	C	ヴァインセドール : 滑川	TON	C	旭丘 : 神照	笠間
8	12:35 ~ 13:04	D	メジエール : くずは	クレセール	D	白山 : 松任中央	旭丘
9	13:10 ~ 13:39	A	額 : クレセール	メジエール	A	蕪城 : 錦城	白山
10	13:45 ~ 14:14	B	パテオ : TON	ヴァインセドール	B	笠間 : 金石	蕪城
11	14:20 ~ 14:49	C	旭丘 : ヴァインセドール	パテオ	C	神照 : 滑川	笠間
12	14:55 ~ 15:24	D	くずは : 松任中央	旭丘	D	白山 : メジエール	神照

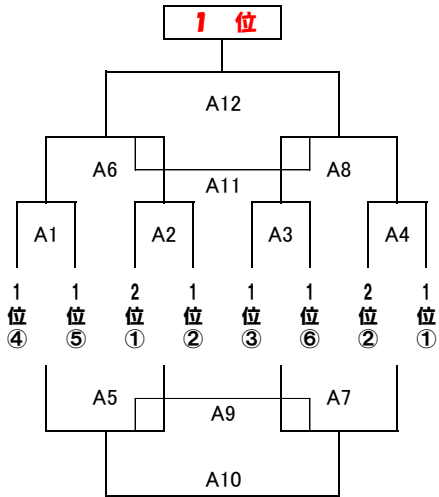
県営手取公園 湊スポーツ園地 サッカー場(上流側)

(12-5-12)

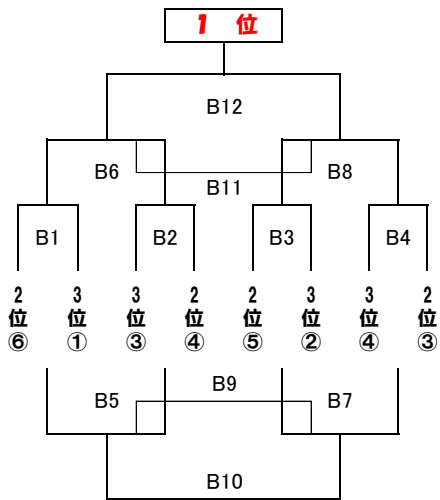
	時間	リーグ	メインコート	主審
1	8:30 ~ 8:59	E	川北 : 美川	ブルーラグーン
2	9:05 ~ 9:34	F	武生 : デランテロ	川北
3	9:40 ~ 10:09	E	ブルーラグーン : 武南	松南
4	10:15 ~ 10:44	F	グランディール : 松南	ブルーラグーン
5	10:50 ~ 11:19	E	武南 : 美川	グランディール
6	11:25 ~ 11:54	F	デランテロ : グランディール	武南
7	12:00 ~ 12:29	E	川北 : ブルーラグーン	デランテロ
8	12:35 ~ 13:04	F	武生 : 松南	川北
9	13:10 ~ 13:39	E	美川 : ブルーラグーン	武生
10	13:45 ~ 14:14	F	松南 : デランテロ	美川
11	14:20 ~ 14:49	E	武南 : 川北	松南
12	14:55 ~ 15:24	F	グランディール : 武生	美川

松任総合運動公園 多目的グラウンド(人工芝)

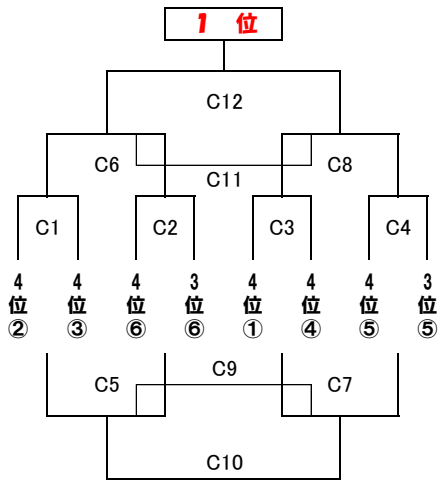
【JA旗決勝トーナメント】



【フェニックストーナメント】



【友好トーナメント】



県営手取公園 湊スポーツ園地 サッカ―場

試合スケジュール2日目

JA旗決勝トーナメント & フェニックストーナメント

松任総合運動公園 多目的グラウンド(人工芝)

(12-5-12)

	時間		Aコート	主審		Bコート	主審
1	8:30 ~ 8:59	A1	1位④ : 1位⑤	1位⑥	B1	2位⑥ : 3位①	3位②
2	9:05 ~ 9:34	A2	2位① : 1位②	1位④	B2	3位③ : 2位④	2位⑥
3	9:40 ~ 10:09	A3	1位③ : 1位⑥	1位②	B3	2位⑤ : 3位②	2位④
4	10:15 ~ 10:44	A4	2位② : 1位①	1位③	B4	3位④ : 2位③	2位⑤
5	10:50 ~ 11:19	A5	A1負 : A2負	2位②	B5	B1負 : B2負	3位④
6	11:25 ~ 11:54	A6	A1勝 : A2勝	1位①	B6	B1勝 : B2勝	2位③
7	12:00 ~ 12:29	A7	A3負 : A4負	1位⑤	B7	B3負 : B4負	3位①
8	12:35 ~ 13:04	A8	A3勝 : A4勝	2位①	B8	B3勝 : B4勝	3位③
9	13:10 ~ 13:39	A9	A5負 : A7負	A1勝	B9	B5負 : B7負	B1勝
10	13:45 ~ 14:14	A10	A5勝 : A7勝	A3勝	B10	B5勝 : B7勝	B3勝
11	14:20 ~ 14:49	A11	A6負 : A8負	A10勝	B11	B6負 : B8負	B10勝
12	14:55 ~ 15:24	A12	A6勝 : A8勝	本部	B12	B6勝 : B8勝	本部
			表彰式 (決勝トーナメント4チーム&フェニックストーナメント上位3チーム)				

友好トーナメント

県営手取公園 湊スポーツ園地 サッカ一場

(12-5-12)

	時間			主審
1	8:30 ~ 8:59	C1	4位② : 4位③	4位④
2	9:05 ~ 9:34	C2	4位⑥ : 3位⑥	4位②
3	9:40 ~ 10:09	C3	4位① : 4位④	3位⑥
4	10:15 ~ 10:44	C4	4位⑤ : 3位⑤	4位①
5	10:50 ~ 11:19	C5	C1負 : C2負	4位⑤
6	11:25 ~ 11:54	C6	C1勝 : C2勝	3位⑤
7	12:00 ~ 12:29	C7	C3負 : C4負	4位③
8	12:35 ~ 13:04	C8	C3勝 : C4勝	4位⑥
9	13:10 ~ 13:39	C9	C5負 : C7負	C1勝
10	13:45 ~ 14:14	C10	C5勝 : C7勝	C3勝
11	14:20 ~ 14:49	C11	C6負 : C8負	C10勝
12	14:55 ~ 15:24	C12	C6勝 : C8勝	C11勝
		表彰式(友好トーナメント上位2チーム)		

県営手取公園 湊スポーツ園地 サッカー場(上流側) 詳細

*湊スポーツ園地グラウンドまでのルートが非常にわかりづらいです。
 上流側より手取川河川敷側道を利用した方がわかりやすいです。
 またバスでお越しのチームは、小舞子側(海側)からは侵入出来ませんので、国道8号線側道から手取川の河川敷側道にて入場可能です。(国道8号線より河川敷側道に直接侵入出来ません)

***P①駐車スペースに限りがあります。各チーム3台を上限としてください。
 すこし離れていますがP② もしくはP③をご利用ください。
 (下流Gの駐車場は余裕がありますので、下流側会場P③に駐車し、乗り合わせて上流側に移動をお願いします)**



県営手取公園 湊スポーツ園地
 サッカー場 (上流側)

会場詳細

手取川土手側

