

【 予 選 リ ー グ 】

木場潟公園杯少年サッカー大会

U12

25日（土） 木場潟公園中央園地

A グループ		苗 代	和 気	美 川	金 津	勝点	得点	失点	差	順位
石川県	苗 代		2 - 3	0 - 20	3 - 0	3	5	23	-18	3
石川県	和 気	3 - 2		1 - 7	3 - 0	6	7	9	-2	2
石川県	美 川	20 - 0	7 - 1		3 - 0	9	30	1	+29	1
福井県	金 津	0 - 3	0 - 3	0 - 3		0	0	9	-9	4

B グループ		リ オ	デランテロ	清 水	中 田	勝点	得点	失点	差	順位
石川県	リ オ		1 - 6	0 - 5	0 - 2	0	1	13	-12	4
石川県	デランテロ	6 - 1		2 - 0	6 - 1	9	14	2	+12	1
福井県	清 水	5 - 0	0 - 2		3 - 0	6	8	2	+6	2
富山県	中 田	2 - 0	1 - 6	0 - 3		3	3	9	-6	3

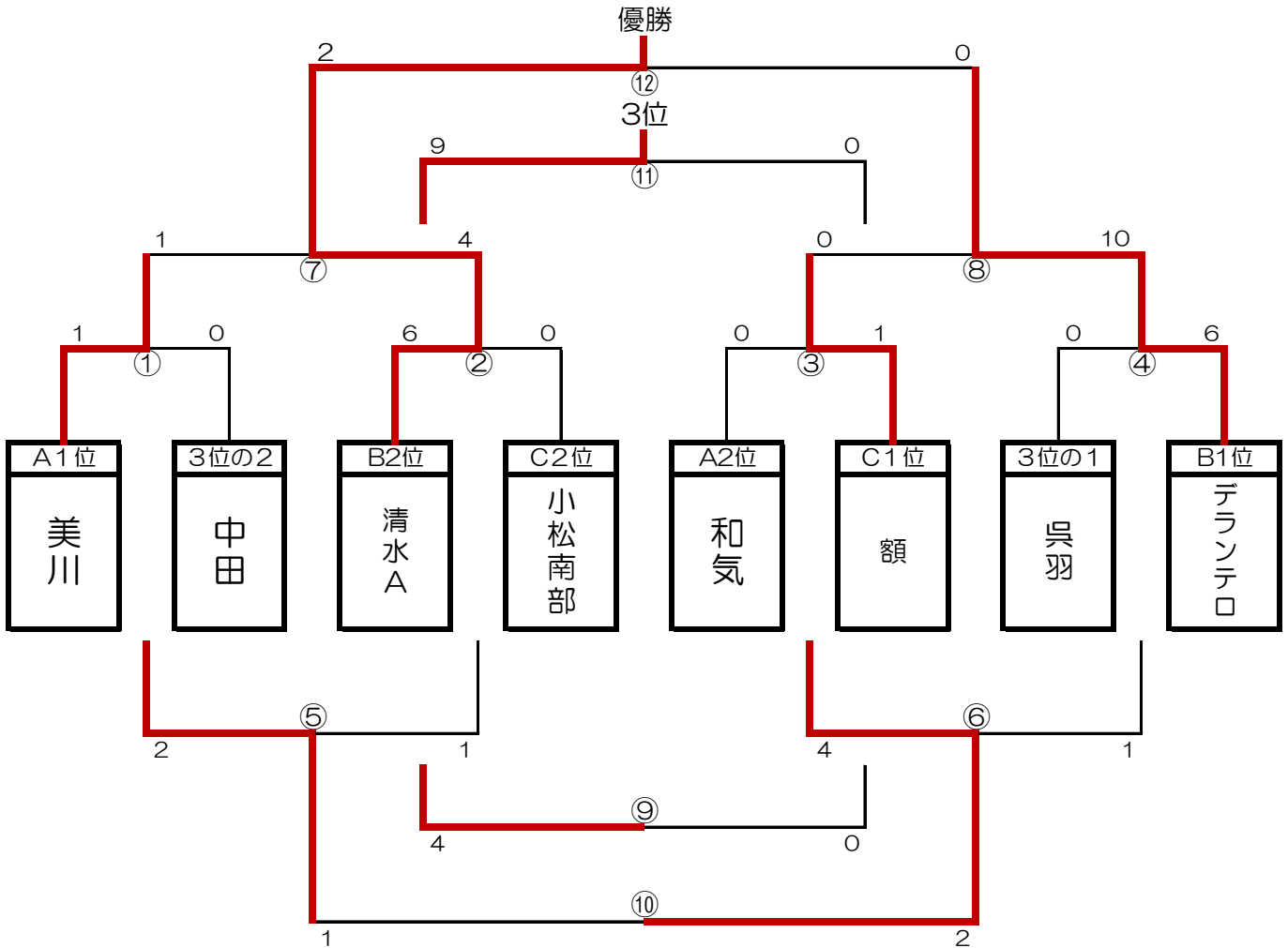
C グループ		小松南部	額	呉 羽	小 松 北	勝点	得点	失点	差	順位
石川県	小 松 南 部		1 - 1	1 - 0	3 - 3	5	5	4	+1	2
石川県	額	1 - 1		5 - 1	1 - 1	5	7	3	+4	1
富山県	呉 羽	0 - 1	1 - 5		1 - 0	3	2	6	-4	3
石川県	小 松 北	3 - 3	1 - 1	0 - 1		2	4	5	-1	4

【 木場潟カップトーナメント／めだかリーグ 】

第13回 木場潟公園杯少年サッカー大会 U12

26日(日) 木場潟公園中央園地

【 決勝トーナメント 】



【 順位リーグ 】

順位リーグ	3位の3 苗代	A4位 清水B	B4位 リオ	C4位 小松北	勝点	得点	失点	差	順位
3位の3 苗代	-	3 - 0	0 - 11	0 - 5	3	3	16	-13	3
A4位 清水B	0 - 3	-	0 - 7	1 - 3	0	1	13	-12	4
B4位 リオ	11 - 0	7 - 0	-	3 - 0	9	21	0	21	1
C4位 小松北	5 - 0	3 - 1	0 - 3	-	6	8	4	4	2

【 予 選 ス ケ ジ ュ ー ル 】

木場潟公園杯少年サッカー大会

U12

F：フレンドリーマッチ

20分-5分-20分（入替5分）

		ピッチA						ピッチB						ピッチC						ピッチD					
No	時間	リーグ	対戦カード			主審	補審	リーグ	対戦カード			主審	補審	リーグ	対戦カード			主審	補審	リーグ	対戦カード			主審	補審
1	9:00	A1	苗代	2-3	和気	本部	本部	A2	美川	3-0	金津	本部	本部	B1	リオ	1-6	デランテロ	本部	本部	アップコート					
2	9:50	B2	清水	3-0	中田	苗代	和気	C1	小松南部	1-1	額	美川	金津	C2	呉羽	1-0	小松北	リオ	デランテロ						
3	10:40	F				当該	当該	F				当該	当該	F				当該	当該	F				当該	当該
4	11:30	A3	苗代	0-20	美川	中田	清水	A4	和気	3-0	金津	小松南部	額	B3	リオ	0-5	清水	呉羽	小松北	F				当該	当該
5	12:20	B4	デランテロ	6-1	中田	苗代	美川	C3	小松南部	1-0	呉羽	和気	金津	C4	額	1-1	小松北	清水	リオ	F				当該	当該
6	13:10	F				当該	当該	F				当該	当該	F				当該	当該	F				当該	当該
7	14:00	A4	苗代	0-3	金津	デランテロ	中田	A6	和気	1-7	美川	小松南部	呉羽	B5	リオ	0-2	中田	額	小松北	F				当該	当該
8	14:50	B6	デランテロ	2-0	清水	金津	苗代	C5	小松南部	3-3	小松北	美川	和気	C6	額	5-1	呉羽	リオ	中田	F				当該	当該

※フレンドリーマッチの希望チームは本部まで申し込みください。

【 木場潟カップトーナメント・めだかリーグ スケジュール 】

木場潟公園杯少年サッカー大会

U12

F：フレンドリーマッチ

20分-5分-20分 (入替5分)

		ピッチA						ピッチB						ピッチC						ピッチD					
No	時間	リーグ	対戦カード			主審	補審	リーグ	対戦カード			主審	補審	リーグ	対戦カード			主審	補審	リーグ	対戦カード			主審	補審
1	9:00	ア	苗代	3-0	清水B	本部	本部	カ	リオ	3-0	小松北	本部	本部	①	美川	1-0	中田	本部	本部	アップコート					
2	9:50	②	清水A	6-0	小松南部	苗代	清水B	③	和気	0-1	額	リオ	小松北	④	呉羽	0-6	デランテロ	美川	中田						
3	10:40	F				当該	当該	F				当該	当該	F				当該	当該	F				当該	当該
4	11:30	エ	清水B	0-7	リオ	清水A	小松南部	ウ	苗代	0-5	小松北	和気	額	⑤	中田	2-1	小松南部	呉羽	デランテロ	F				当該	当該
5	12:20	⑥	和気	4-1	呉羽	清水B	リオ	⑦	美川	1-4	清水A	苗代	小松北	⑧	額	0-10	デランテロ	小松南部	中田	F				当該	当該
6	13:10	F				当該	当該	F				当該	当該	F				当該	当該	F				当該	当該
7	14:00	オ	清水B	1-3	小松北	和気	呉羽	イ	苗代	0-1	リオ	美川	清水A	⑨	小松南部	4-0	呉羽	額	デランテロ	F				当該	当該
8	14:50	⑫	清水A	2-0	デランテロ	本部	本部	⑪	美川	9-0	額	リオ	苗代	⑩	中田	1-2	和気	小松南部	呉羽	F				当該	当該

※フレンドリーマッチの希望チームは本部まで申し込みください。