

mizuno

第9回

いしかわチャンピオンズカップ

---



開催日 : 令和5年9月9日(土)~10日(日)

会場 : 石川県七尾市和倉グラウンド  
(石川県七尾市石崎町子部32-1)

主催 : NPO法人SEM crescer Football Club

協賛 : mizuno

# 大会要項



- 1 名称 第10回「mizuno いしかわチャンピオンズカップ」
- 2 主旨 参加チームのサッカー技術の向上と親睦を深め、参加選手がサッカー競技を通じて身体を鍛え、フェアプレーの精神を養い、強く正しくそして想像力豊かな人間を育成するとともに、親睦と交流を深めることを目的とする。
- 3 主催 NPO法人SEM crescer Football Club
- 4 協力 ミズノ株式会社
- 5 開催日 令和5年9月9日(土)～10日(日)
- 6 会場 和倉グラウンド <石川県七尾市石崎町チ部32-1>
- 7 参加資格
  - (1) 参加チームはU12に関しては6年生以下の選手で編成されたチームであること、U10に関しては4年生以下の選手で編成されていること。
  - (2) 参加選手は、スポーツ傷害保険に加入済みであること。
  - (3) 出場選手は「すね当て」を着用すること。
  - (4) 常時指導しうる責任ある指導者のいる小学生チームで、試合には当該チームを常時指導しうる指導者が同伴すること。
- 8 試合形式
  - (1) 4～5ブロックによるリーグ戦を行い、トーナメント表に基づき、上位下位の各トーナメントに進出する。
  - (2) 1日目の予選リーグは、勝点、得失点差、直接対決、総得点の順で順位を決定し同点の場合はPK戦(3人)により順位を決定する。(勝ち3点、分け1点、負け0点)
  - (3) 2日目のトーナメントにおいて同点の場合は3人によるPK戦にて勝敗を決定する。ただし上位トーナメントの決勝戦のみ10分間の延長戦を行う。延長においても同点の場合は3人によるPK戦にて勝敗を決定する。
  - (4) 試合時間は、リーグ戦、トーナメント戦ともに15分ハーフで行う。(ハーフタイム5分)
- 9 競技規則  
大会実施年度の公益財団法人日本サッカー協会競技規則(JFA8人制サッカー競技規則)による。但し、以下の項目については特に本大会用として大会規定を定める。
  - (1) 競技者の数は8人(内1人はゴールキーパー)とする。
  - (2) 交代要員は制限しない。自由な交代を適用する。一度退いた競技者も再び出場でき、何回でも交代可能とする。交代について、主審、補助審判の承認を得る必要はない。ただし、GKの交代のみ事前に主審に通知した上でアウトオブプレー中に行う。
  - (3) **審判員は、主審1人制とする。(審判服については任意)**
  - (4) 原則として雨天決行とするが、雷が鳴った場合は中断する。
- 10 表彰
  - (1) U12は上位トーナメント優勝、準優勝、第3位、を対象に表彰を行う  
U10は上位3チームを対象に表彰を行う
  - (2) U12、U10各カテゴリーから1名の最優秀選手を表彰する。
- 11 参加費 12,000円(1チーム)
- 12 その他
  - (1) 貴重品の管理や試合中の負傷等については、各チームで対応をお願いします。
  - (2) 各チームで出したゴミ等は必ず持ち帰って処理してください。
  - (3) トイレは清潔さを保つようお願いします。
  - (4) 施設、設備・備品等については、事故・破損の無いように十分注意して使用願います。(損傷した場合は現状に回復するかその損害を賠償しなければならない。)
  - (5) 施設内における車両事故や盗難事故について、主催者は一切の責任を負いません。
  - (6) 競技場内は全面禁煙となっていますので、喫煙は指定の場所で行います。

## 参加チーム(順不同)

### 【U12】(21チーム)

JKキッズなめりかわ(富山県)
FC CAMPIONE(富山県)
STG(富山県)
南星スポーツ少年団(富山県)
アズー高岡(富山県)
CFエスペリーニョ高岡(富山県)
東明FC(富山県)
鳴鹿明章sss(福井県)
金沢南JSC
高松サッカースポーツ少年団
SSFC
内灘FC
旭丘フットボールクラブ
デランテロFA
森本サッカースポーツ少年団
和気FC
津幡ジュニアフットボールクラブ
パテオフットボールクラブ
FC北陸
クレセールFCA
クレセールFCB

### 【U10】(9チーム)

FCひがし(富山県)
CFエスペリーニョ高岡(富山県)
高松サッカースポーツ少年団
デランテロFA
蕪城サッカースポーツ少年団
和気FC
FC北陸
クレセールFCA
クレセールFCB



U12予選リーグ (15-5-15)

月 日	時間	手前コート駐車場側				手前コート海側					
		No	対戦		レフリー	No	対戦		レフリー		
9 月 9 日	9:00	1	クレA	—	パテオ	当該	1	金沢南	—	森本	当該
	9:40	2	南星	—	旭丘	当該	2	津幡	—	クレB	当該
	10:20	3	エスペリーニョ	—	内灘	当該	3	金沢南	—	STG	当該
	11:00	4	クレA	—	旭丘	当該	4	森本	—	津幡	当該
	11:40	5	パテオ	—	内灘	当該	5	クレB	—	STG	当該
	12:20	6	南星	—	エスペリーニョ	当該	6	金沢南	—	津幡	当該
	13:00	7	クレA	—	内灘	当該	7	森本	—	STG	当該
	13:40	8	エスペリーニョ	—	旭丘	当該	8	金沢南	—	クレB	当該
	14:20	9	南星	—	パテオ	当該	9	津幡	—	STG	当該
	15:00	10	クレA	—	エスペリーニョ	当該	10	森本	—	クレB	当該
	15:40	11	南星	—	内灘	当該	11	パテオ	—	旭丘	当該

U12予選リーグ (15-5-15)

月 日	時間	中央コート駐車場側				中央コート海側					
		No	対戦		レフリー	No	対戦		レフリー		
9 月 9 日	9:00	1	SSFC	—	FC北陸	当該	1	和気	—	デランテロ	当該
	9:40	2	高松	—	アズー高岡	当該	2	鳴鹿明章	—	JKキッズ	当該
	10:20	3	SSFC	—	東明	当該	3	和気	—	カンピオーネ	当該
	11:00	4	FC北陸	—	高松	当該	4	デランテロ	—	鳴鹿明章	当該
	11:40	5	アズー高岡	—	東明	当該	5	JKキッズ	—	カンピオーネ	当該
	12:20	6	SSFC	—	高松	当該	6	和気	—	鳴鹿明章	当該
	13:00	7	FC北陸	—	東明	当該	7	デランテロ	—	カンピオーネ	当該
	13:40	8	SSFC	—	アズー高岡	当該	8	和気	—	JKキッズ	当該
	14:20	9	高松	—	東明	当該	9	鳴鹿明章	—	カンピオーネ	当該
	15:00	9	FC北陸	—	アズー高岡	当該	9	デランテロ	—	JKキッズ	当該
15:40	10		フリー	—	フリー	当該	10	フリー	—	フリー	当該

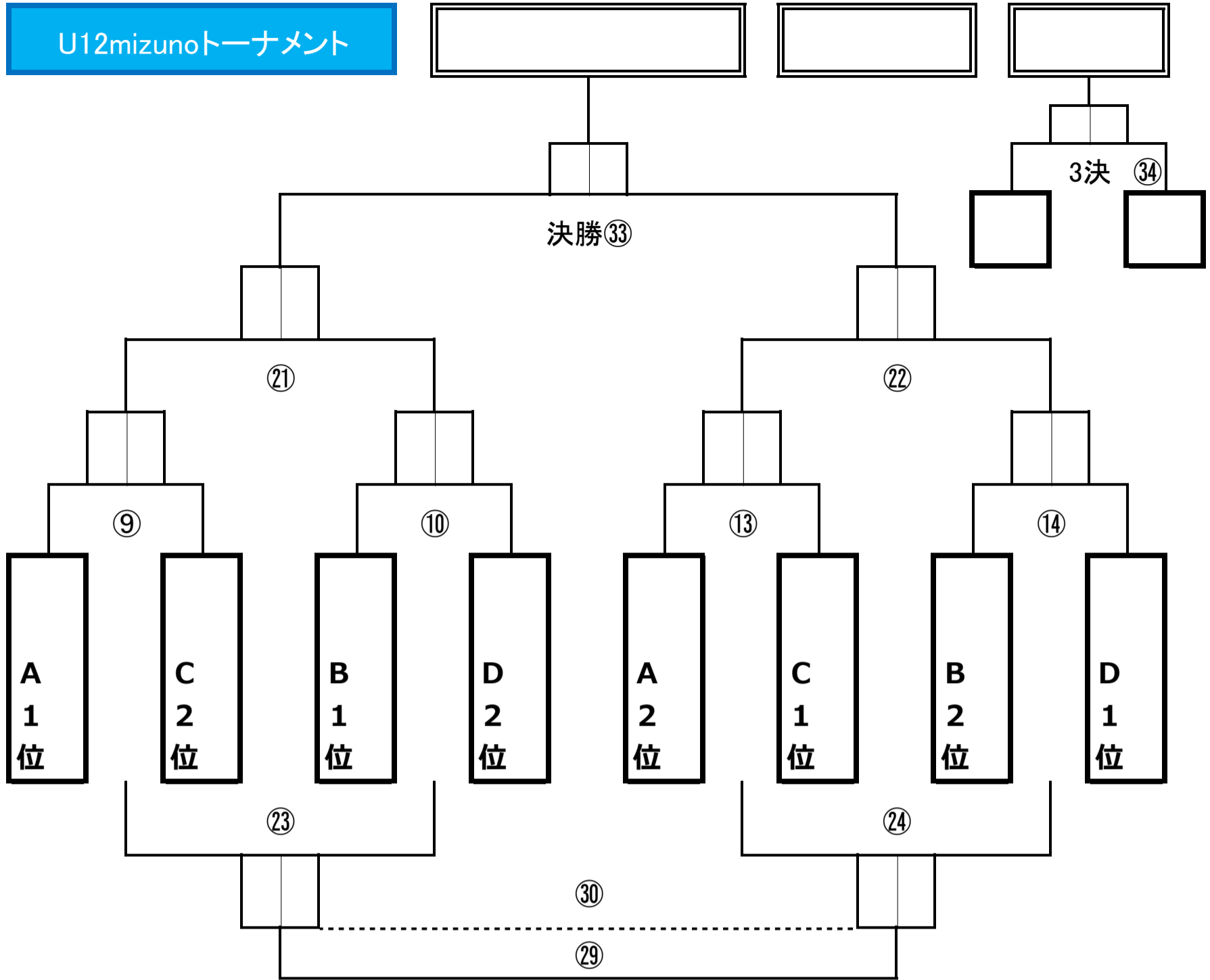
U12トーナメント (15-5-15)

月 日	時間	手前コート駐車場側					手前コート海側				
		No	対戦			レフリー	No	対戦			レフリー
9 月 10 日	9:00	①	フリー	—	フリー	当該	②	フリー	—	フリー	当該
	9:40	⑤	A3位	—	C4位	当該	⑥	B3位	—	D4位	当該
	10:20	⑨	A1位	—	C2位	当該	⑩	B1位	—	D2位	当該
	11:00	⑬	A2位	—	C1位	当該	⑭	B2位	—	D1位	当該
	11:40	⑰	⑤負	—	⑥負	当該	⑱	⑦負	—	⑧負	当該
	12:20	㉑	⑨勝	—	⑩勝	当該	㉒	⑬勝	—	⑭勝	当該
	13:00	㉕	⑮勝	—	⑯勝	当該	㉖	⑮負	—	⑰負	当該
	13:40	㉙	㉓勝	—	㉔勝	当該	㉚	㉓負	—	㉔負	当該
	14:20	㉛	㉑勝	—	㉒勝	当該	㉜	㉑負	—	㉒負	当該

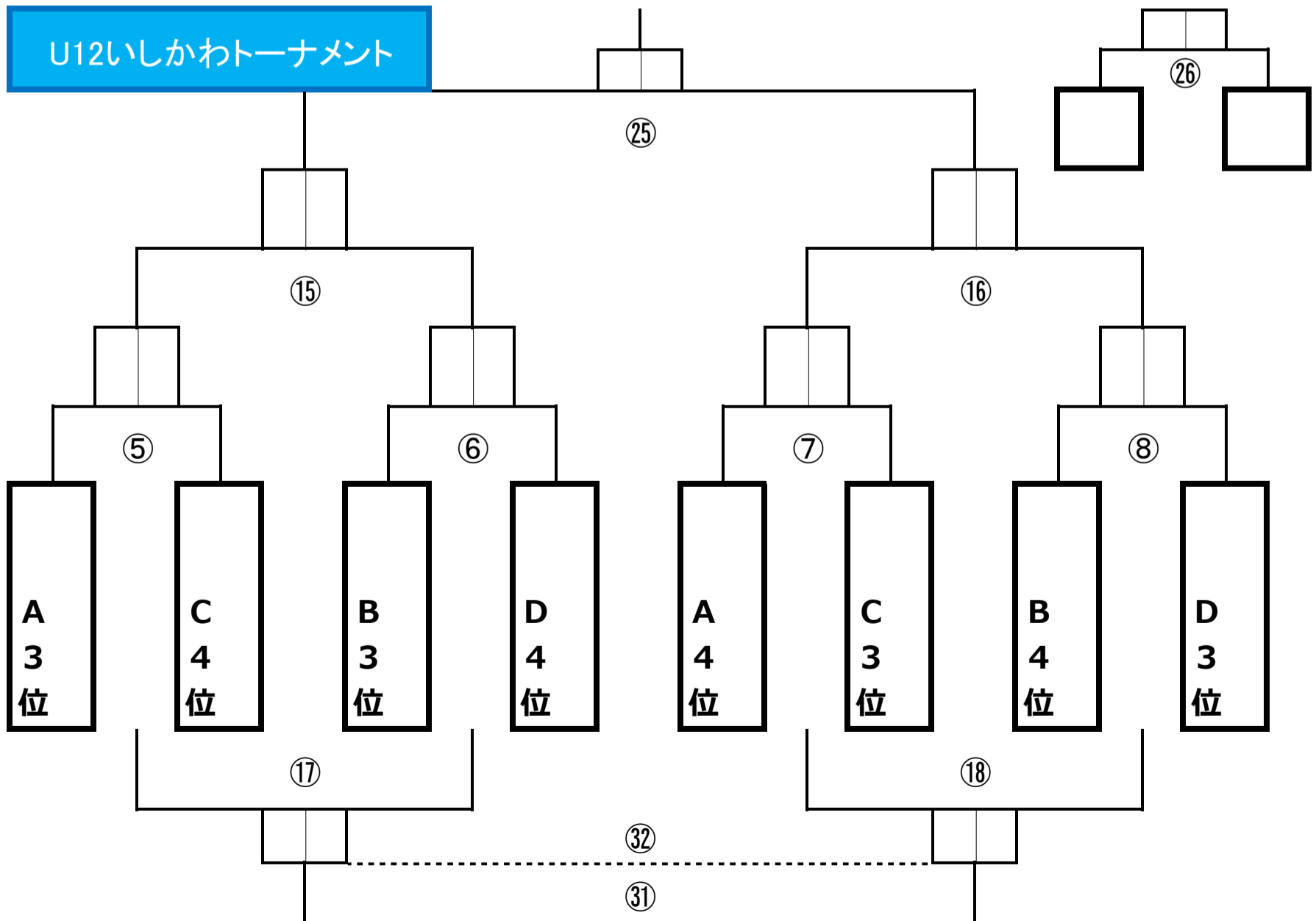
U12トーナメント (15-5-15)

月 日	時間	中央コート駐車場側					中央コート海側				
		No	対戦			レフリー	No	対戦			レフリー
9 月 10 日	9:00	③	A5位	—	A6位	当該	④	B5位	—	C5位	当該
	9:40	⑦	A4位	—	C3位	当該	⑧	B4位	—	D3位	当該
	10:20	⑪	A5位	—	D5位	当該	⑫	A6位	—	B5位	当該
	11:00	⑮	⑤勝	—	⑥勝	当該	⑰	⑦勝	—	⑧勝	当該
	11:40	⑲	C5位	—	D5位	当該	⑳	A5位	—	B5位	当該
	12:20	㉓	⑨負	—	⑩負	当該	㉔	⑬負	—	⑭負	当該
	13:00	㉗	A6位	—	C5位	当該	㉘	B5位	—	D5位	当該
	13:40	㉙	⑰勝	—	⑱勝	当該	㉚	⑰負	—	⑱負	当該
	14:20	㉛	A5位	—	C5位	当該	㉜	A6位	—	D5位	当該

U12mizunoトーナメント



U12いしかわトーナメント









U10リーグ戦総当たり (15-5-15)

月 日	時間	奥側コート駐車場側				奥側コート海側					
		No	対戦		レフリー	No	対戦		レフリー		
9 月 9 日	9:00	1	フリー	—	フリー	当該	1	フリー	—	フリー	当該
	9:40	2	高松	—	クレA	当該	2	和気	—	クレB	当該
	10:20	3	デランテロ	—	蕪城	当該	3	FC北陸	—	FCひがし	当該
	11:00	4	エスペリーニョ	—	高松	当該	4	和気	—	クレA	当該
	11:40	5	蕪城	—	FC北陸	当該	5	デランテロ	—	クレB	当該
	12:20	6	FCひがし	—	エスペリーニョ	当該	6	高松	—	クレB	当該
	13:00	7	和気	—	FC北陸	当該	7	蕪城	—	クレA	当該
	13:40	8	デランテロ	—	FCひがし	当該	8	エスペリーニョ	—	クレB	当該
	14:20	9	高松	—	蕪城	当該	9	FC北陸	—	クレA	当該
	15:00	10	和気	—	FCひがし	当該	10	デランテロ	—	エスペリーニョ	当該
	15:40	11	フリー	—	フリー	当該	11	フリー	—	フリー	当該

U10リーグ戦総当たり (15-5-15)

月 日	時間	奥側コート駐車場側				奥側コート海側					
		No	対戦		レフリー	No	対戦		レフリー		
9 月 10 日	9:00	1	高松	—	FCひがし	当該	1	クレA	—	エスペリーニョ	当該
	9:40	2	デランテロ	—	FC北陸	当該	2	クレB	—	蕪城	当該
	10:20	3	高松	—	FC北陸	当該	3	和気	—	エスペリーニョ	当該
	11:00	4	クレB	—	FCひがし	当該	4	クレA	—	デランテロ	当該
	11:40	5	和気	—	蕪城	当該	5	エスペリーニョ	—	FC北陸	当該
	12:20	6	クレA	—	クレB	当該	6	高松	—	デランテロ	当該
	13:00	7	FCひがし	—	蕪城	当該	7	高松	—	和気	当該
	13:40	8	エスペリーニョ	—	蕪城	当該	8	FC北陸	—	クレB	当該
	14:20	9	和気	—	デランテロ	当該	9	FCひがし	—	クレA	当該