



カップ

2019



【U-12】

開催日 11月16日(土)17日(日)
場所 北陸大学フットボールパークA面




主催 一般社団法人 フトゥーロ北陸スポーツクラブ
特別協賛



協賛



大会要項

- 1 名称 第4回  カップ
- 2 主旨 参加チームのサッカー技術の向上と親睦を深め、参加選手がサッカー競技を通じて身体を鍛え、フェアプレーの精神を養い、強く正しくそして想像力豊かな人間を育成するとともに、親睦と交流を深めることを目的とする。
- 3 主催 一般社団法人フューロ北陸スポーツクラブ
- 4 特別協賛 
- 5 協賛  Eleven Store 
- 6 開催日 令和元年年11月16日(土) 11月17日(日)
- 7 会場 北陸大学フットボールパーク <石川県金沢市太陽が丘1丁目1番地>
- 8 参加資格
 - (1) 参加チームはU12に関しては6年生以下の選手で編成されたチームであること。
 - (2) 参加選手は、スポーツ傷害保険に加入済みであること。
 - (3) 出場選手は「すね当て」を着用すること。
 - (4) 常時指導しうる責任ある指導者のいる小学生チームで、試合には当該チームを常時指導しうる指導者が同伴すること。
- 9 試合形式
 - (1) 4ブロックによるリーグ戦を行い、トーナメント表に基づき、上位下位の各トーナメントに進出する。
 - (2) 予選リーグは、勝点、得失点差、直接対決、総得点の順で順位を決定し同点の場合はPK戦(3人)により順位を決定する。(勝ち3点、分け1点、負け0点)
 - (3) トーナメントにおいて同点の場合は3人によるPK戦にて勝敗を決定する。ただし上位トーナメントの決勝戦のみ10分間の延長戦を行う。延長においても同点の場合は5人によるPK戦にて勝敗を決定する。
 - (4) 試合時間は、リーグ戦、トーナメント戦ともに20分ハーフで行う。(ハーフタイム5分)
- 10 競技規則 大会実施年度の公益財団法人日本サッカー協会競技規則(JFA8人制サッカー競技規則)による。但し、以下の項目については特に本大会用として大会規定を定める。
 - (1) 競技者の数は8人(内1人はゴールキーパー)とする。
 - (2) 交代要員は制限しない。自由な交代を適用する。一度退いた競技者も再び出場でき、何回でも交代可能とする。交代について、主審、補助審判の承認を得る必要はない。ただし、GKの交代のみ事前に主審に通知した上でアウトオブプレー中に行う。
 - (3) 必ず全員が出場する。
 - (4) 審判は北陸大学サッカー一部の学生が行います。
 - (5) 原則として雨天決行とするが、雷が鳴った場合は中断する。
- 11 表彰
 - (1) 上位トーナメント優勝、準優勝、第3位、を対象に表彰を行う。
副賞 優勝チーム 食事券 ¥15,000
準優勝チーム 食事券 ¥10,000
3位チーム 食事券 ¥5,000
 - (2) 各チームにつき1人優秀選手に記念品を贈呈する。
- 12 参加費
 - (1) U12./ 12,000円 (1チーム)
- 13 その他
 - (1) 貴重品の管理や試合中の負傷等については、各チームで対応をお願いします。
 - (2) 各チームで出したゴミ等は必ず持ち帰って処理してください。
 - (3) トイレは清潔さを保つようお願いします。
 - (4) 施設、設備・備品等については、事故・破損の無いように十分注意して使用願います。(損傷した場合は現状に回復するかその損害を賠償しなければならない。)
 - (5) 施設内における車両事故や盗難事故について、主催者は一切の責任を負いません。
 - (6) 競技場内は全面禁煙となっていますので、喫煙は指定の場所で行います。

参加チーム(順不同)

【U12】(12チーム)

大野町フットボールクラブ(石川県)

野町サッカースポーツ少年団(石川県)

松任中央サッカースポーツ少年団(石川県)

アルチ富山フットボールクラブ(富山県)

仲良しスポーツ少年団(石川県)

内灘FCジュニア(石川県)

額サッカースポーツ少年団(石川県)

エスペリオFC(石川県)

白山FCボーイズ(石川県)

金沢南ジュニアサッカークラブ(石川県)

デランテロFCジュニア(石川県)

FC北陸(石川県)

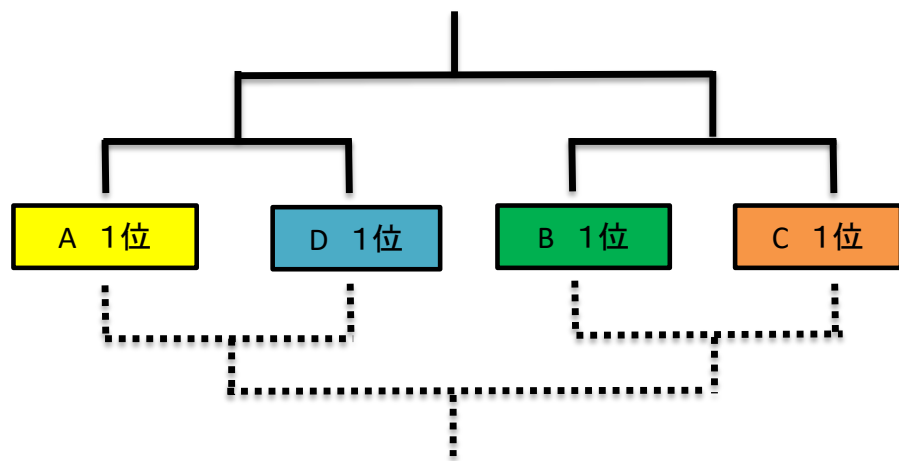
11月16日(土) U-12 予選スケジュール<20-5-20> 北陸大学フットボールパークAコート

NO,	時間	Aコート					時間	Bコート				
		グループ	対戦カード		主審	副審		グループ	対戦カード		主審	副審
1	9:00	A	内灘FC	vs	エスペリオ	北大サッカー部	9:00	C	仲良し	vs	額SSS	北大サッカー部
2	9:50	B	金沢南	vs	デランテロ	北大サッカー部	9:50	D	白山FC	vs	FC北陸	北大サッカー部
3	10:40	A	大野FC	vs	内灘FC	北大サッカー部	10:40	C	野町SSS	vs	仲良し	北大サッカー部
4	11:30	B	アルチ富山	vs	金沢南	北大サッカー部	11:30	D	松任中央SSS	vs	白山FC	北大サッカー部
	12:20	お昼休憩 お母さんPK合戦										
5	13:20	A	エスペリオ	vs	大野FC	北大サッカー部	13:20	C	額SSS	vs	野町SSS	北大サッカー部
6	14:10	B	デランテロ	vs	アルチ富山	北大サッカー部	14:10	D	FC北陸	vs	松任中央SSS	北大サッカー部
	15:00	終了										

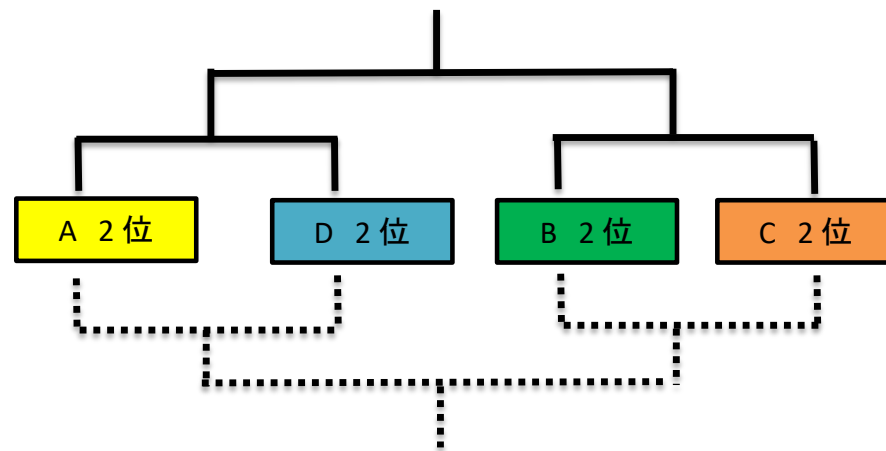
11月17日(日) U-12 予選スケジュール<20-5-20> 北陸大学フットボールパークBコート

NO,	時間	Aコート					時間	Bコート				
		グループ	対戦カード		主審	副審		グループ	対戦カード		主審	副審
1	9:00	①	A 3位	vs	D 3位	北大サッカー部	9:00	②	B 3位	vs	C 3位	北大サッカー部
2	9:50	③	A 2位	vs	D 2位	北大サッカー部	9:50	④	B 2位	vs	C 2位	北大サッカー部
3	10:40	⑤	A 1位	vs	D 1位	北大サッカー部	10:40	⑥	B 1位	vs	C 1位	北大サッカー部
4	11:30	⑦	①勝者	vs	②勝者	北大サッカー部	11:30	⑧	①負け	vs	②負け	北大サッカー部
	12:20	時間調整										
5	13:20	⑨	③勝者	vs	④勝者	北大サッカー部	13:10	⑩	③負け	vs	④負け	北大サッカー部
6	14:10	⑪	⑤勝者	vs	⑥勝者	北大サッカー部	14:00	⑫	⑤負け	vs	⑥負け	北大サッカー部
	15:00	終了										

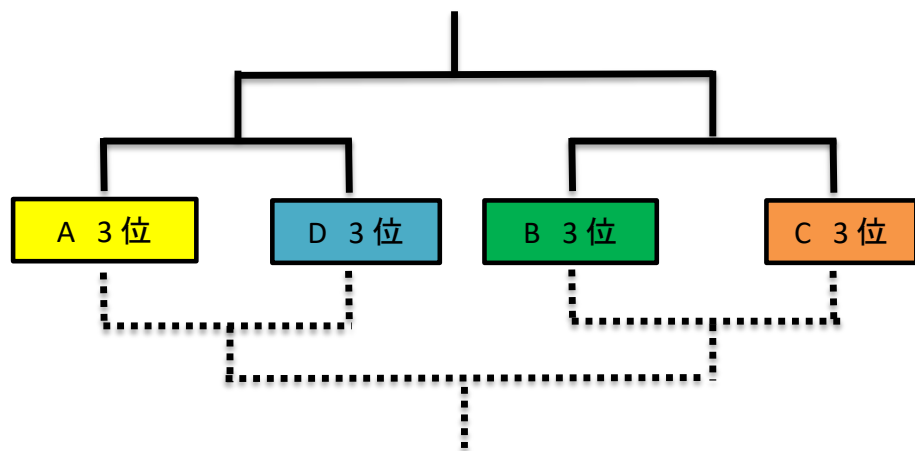
1位トーナメント



2位トーナメント



3位トーナメント



第4回 たかちゃんカップ

Aブロック

	内灘FC	エスペリオ	大野FC	勝ち点	得点	失点	得失点	順位
内灘FC								
エスペリオ								
大野FC								

Bブロック

	金沢南	デランテロ	アルチ富山	勝ち点	得点	失点	得失点	順位
金沢南								
デランテロ								
アルチ富山								

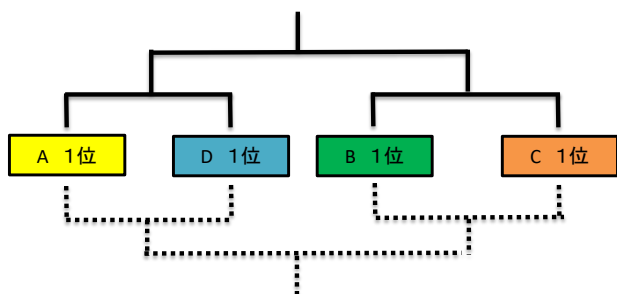
Cブロック

	仲良し	額SSS	野町SSS	勝ち点	得点	失点	得失点	順位
仲良し								
額SSS								
野町SSS								

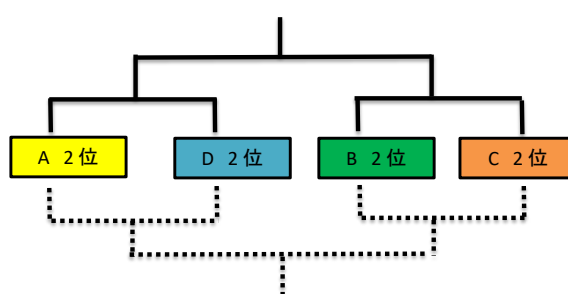
Dブロック

	白山FC	FC北陸	松任中央SSS	勝ち点	得点	失点	得失点	順位
白山FC								
FC北陸								
松任中央SSS								

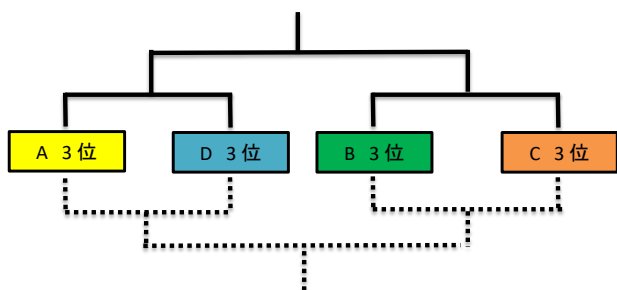
1位トーナメント



2位トーナメント

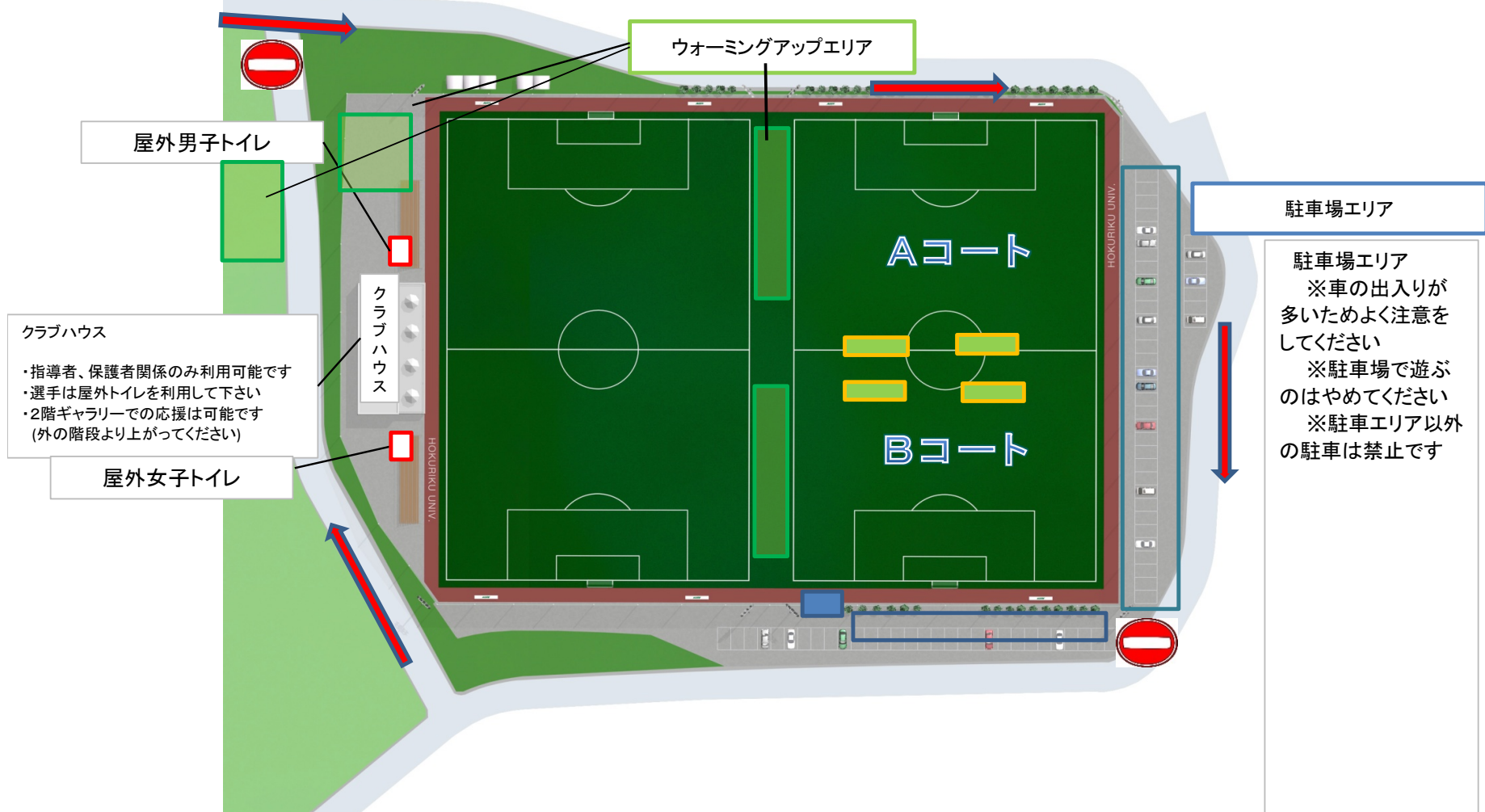


3位トーナメント

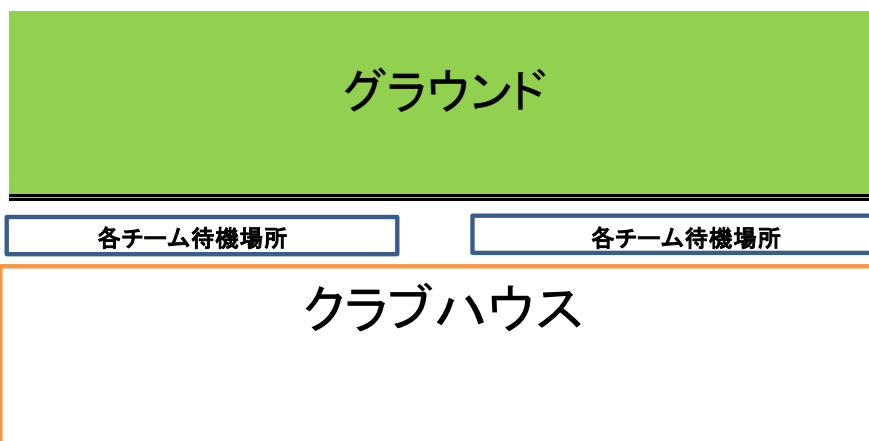


北陸大学フットボールパーク利用上の注意について

- ・天然芝はスパイクの利用はしないで下さい。
- ・クラブハウス内(禁止)が予想されるため、指導者及び保護者関係のみの利用とします。
- ・試合が終わりましたら、「試合用ベンチ」は空けてください。
- ・ごみばこはありません。持ち帰るようにお願いします。
- ・選手は屋外トイレを利用して下さい



各チーム待機場所



正面玄関

各チーム待機場所は、当日に掲示します。
(待機場所は、クラブハウス軒下です。※テント不要)