

予選リーグ表

A

	菅原	松任中央	高松	保内	勝	分	負	勝点	得点	失点	得失点差	順位
菅原		0 - 3	1 - 6	6 - 0	1	0	2	3	7	9	-2	3
松任中央	3 - 0		1 - 2	12 - 0	2	0	1	6	16	2	14	2
高松	6 - 1	2 - 1		9 - 0	3	0	0	9	17	2	15	1
保内	0 - 6	0 - 12	0 - 9		0	0	3	0	0	27	-27	4

B

	野々市	笠間	ビバーチェ	老上	勝	分	負	勝点	得点	失点	得失点差	順位
野々市		0 - 1	0 - 2	0 - 1	0	0	3	0	0	4	-4	4
笠間	1 - 0		0 - 2	1 - 1	1	1	1	4	2	3	-1	3
ビバーチェ	2 - 0	2 - 0		0 - 2	2	0	1	6	4	2	2	2
老上	1 - 0	1 - 1	2 - 0		2	1	0	7	4	1	3	1

C

	フェルヴォ	デランテロ	菊川	美川	勝	分	負	勝点	得点	失点	得失点差	順位
フェルヴォ		3 - 1	1 - 1	0 - 4	1	1	1	4	4	6	-2	3
デランテロ	1 - 3		0 - 0	0 - 1	0	1	2	1	1	4	-3	4
菊川	1 - 1	0 - 0		1 - 0	1	2	0	5	2	1	1	2
美川	4 - 0	1 - 0	0 - 1		2	0	1	6	5	1	4	1

D

	富陽	松南	泉	大野	勝	分	負	勝点	得点	失点	得失点差	順位
富陽		1 - 3	1 - 0	6 - 0	2	0	1	6	8	3	5	1
松南	3 - 1		0 - 2	2 - 0	2	0	1	6	5	3	2	2
泉	0 - 1	2 - 0		1 - 2	1	0	2	3	3	3	0	3
大野	0 - 6	0 - 2	2 - 1		1	0	2	3	2	9	-7	4

I

	美川	白山	野町	高椋	勝	分	負	勝点	得点	失点	得失点差	順位
美川		2 - 0	2 - 2	2 - 2	1	2	0	5	6	4	2	2
白山	0 - 2		0 - 3	0 - 2	0	0	3	0	0	7	-7	4
野町	2 - 2	3 - 0		0 - 0	1	2	0	5	5	2	3	1
高椋	2 - 2	2 - 0	0 - 0		1	2	0	5	4	2	2	3

II

	富陽	中村	羽咋	和気	勝	分	負	勝点	得点	失点	得失点差	順位
富陽		1 - 1	1 - 0	1 - 2	1	1	1	4	3	3	0	2
中村	1 - 1		0 - 1	1 - 7	0	1	2	1	2	9	-7	4
羽咋	0 - 1	1 - 0		0 - 9	1	0	2	3	1	10	-9	3
和気	2 - 1	7 - 1	9 - 0		3	0	0	9	18	2	16	1

a

	大野	第一翼	北陽	太白台	勝	分	負	勝点	得点	失点	得失点差	順位
大野		0 - 2	1 - 2	0 - 3	0	0	3	0	1	7	-6	4
第一翼	2 - 0		1 - 3	0 - 2	1	0	2	3	3	5	-2	3
北陽	2 - 1	3 - 1		2 - 3	2	0	1	6	7	5	2	2
太白台	3 - 0	2 - 0	3 - 2		3	0	0	9	8	2	6	1

b

	富陽	ビバーチェ	旭丘	蕪城	勝	分	負	勝点	得点	失点	得失点差	順位
富陽		0 - 1	1 - 1	1 - 0	1	1	1	4	2	2	0	2
ビバーチェ	1 - 0		2 - 1	1 - 0	3	0	0	9	4	1	3	1
旭丘	1 - 1	1 - 2		1 - 4	0	1	2	1	3	7	-4	4
蕪城	0 - 1	0 - 1	4 - 1		1	0	2	3	4	3	1	3

第21回野々市市長杯椿カップ少年サッカー大会

タイムスケジュール

第1日(8月1日)

会場	野々市中G								健康広場							
	A				B				C				D			
	対戦		審判		対戦		審判		対戦		審判		対戦		審判	
		主審	副審	主審	副審	主審	副審	主審	副審	主審	副審	主審	副審	主審	副審	
1	8:30~	菅原 ⇄ 松任中央	本部	本部	フェルヴォ ⇄ デランテロ	本部	本部	美川 ⇄ 白山	本部	本部	大野 ⇄ 第一翼	本部	本部			
		0	3			3	1			2	0			0	2	
2	9:10~	高松 ⇄ 保内	菅原	松任中央	菊川 ⇄ 美川	フェルヴォ	デランテロ	野町 ⇄ 高椋	美川	白山	北陽 ⇄ 太白台	大野	第一翼			
		9	0			1	0			0	0			2	3	
3	9:50~	野々市 ⇄ 笠間	高松	保内	富陽 ⇄ 松南	菊川	美川	富陽 ⇄ 中村	野町	高椋	富陽 ⇄ ビバーチェ	北陽	太白台			
		0	1			1	3			1	1			0	1	
4	10:30~	ビバーチェ ⇄ 老上	野々市	笠間	泉 ⇄ 大野	富陽	松南	羽咋 ⇄ 和気	富陽	中村	旭丘 ⇄ 蕪城	富陽	ビバーチェ			
		0	2			1	2			0	9			1	4	
5	11:10~	菅原 ⇄ 高松	ビバーチェ	老上	フェルヴォ ⇄ 菊川	泉	大野	美川 ⇄ 野町	羽咋	和気	大野 ⇄ 北陽	旭丘	蕪城			
		1	6			1	1			2	2			1	2	
6	11:50~	松任中央 ⇄ 保内	菅原	高松	デランテロ ⇄ 美川	フェルヴォ	菊川	白山 ⇄ 高椋	美川	野町	第一翼 ⇄ 太白台	大野	北陽			
		12	0			0	1			0	2			0	2	
7	12:30~	野々市 ⇄ ビバーチェ	松任中央	保内	富陽 ⇄ 泉	デランテロ	美川	富陽 ⇄ 羽咋	白山	高椋	富陽 ⇄ 旭丘	第一翼	太白台			
		0	2			1	0			1	0			1	1	
8	13:10~	笠間 ⇄ 老上	野々市	ビバーチェ	松南 ⇄ 大野	富陽	泉	中村 ⇄ 和気	富陽	羽咋	ビバーチェ ⇄ 蕪城	富陽	旭丘			
		1	1			2	0			1	7			1	0	
9	13:50~	保内 ⇄ 菅原	笠間	老上	美川 ⇄ フェルヴォ	松南	大野	高椋 ⇄ 美川	中村	和気	太白台 ⇄ 大野	ビバーチェ	蕪城			
		0	6			4	0			2	2			3	0	
10	14:30~	松任中央 ⇄ 高松	保内	菅原	デランテロ ⇄ 菊川	美川	フェルヴォ	白山 ⇄ 野町	高椋	美川	第一翼 ⇄ 北陽	太白台	大野			
		1	2			0	0			0	3			1	3	
11	15:10~	老上 ⇄ 野々市	松任中央	高松	大野 ⇄ 富陽	デランテロ	菊川	和気 ⇄ 富陽	白山	野町	蕪城 ⇄ 富陽	第一翼	北陽			
		1	0			0	6			2	1			0	1	
12	15:50~	笠間 ⇄ ビバーチェ	老上	野々市	松南 ⇄ 泉	大野	富陽	中村 ⇄ 羽咋	和気	富陽	ビバーチェ ⇄ 旭丘	蕪城	富陽			
		0	2			0	2			0	1			2	1	

第2日(8月2日)

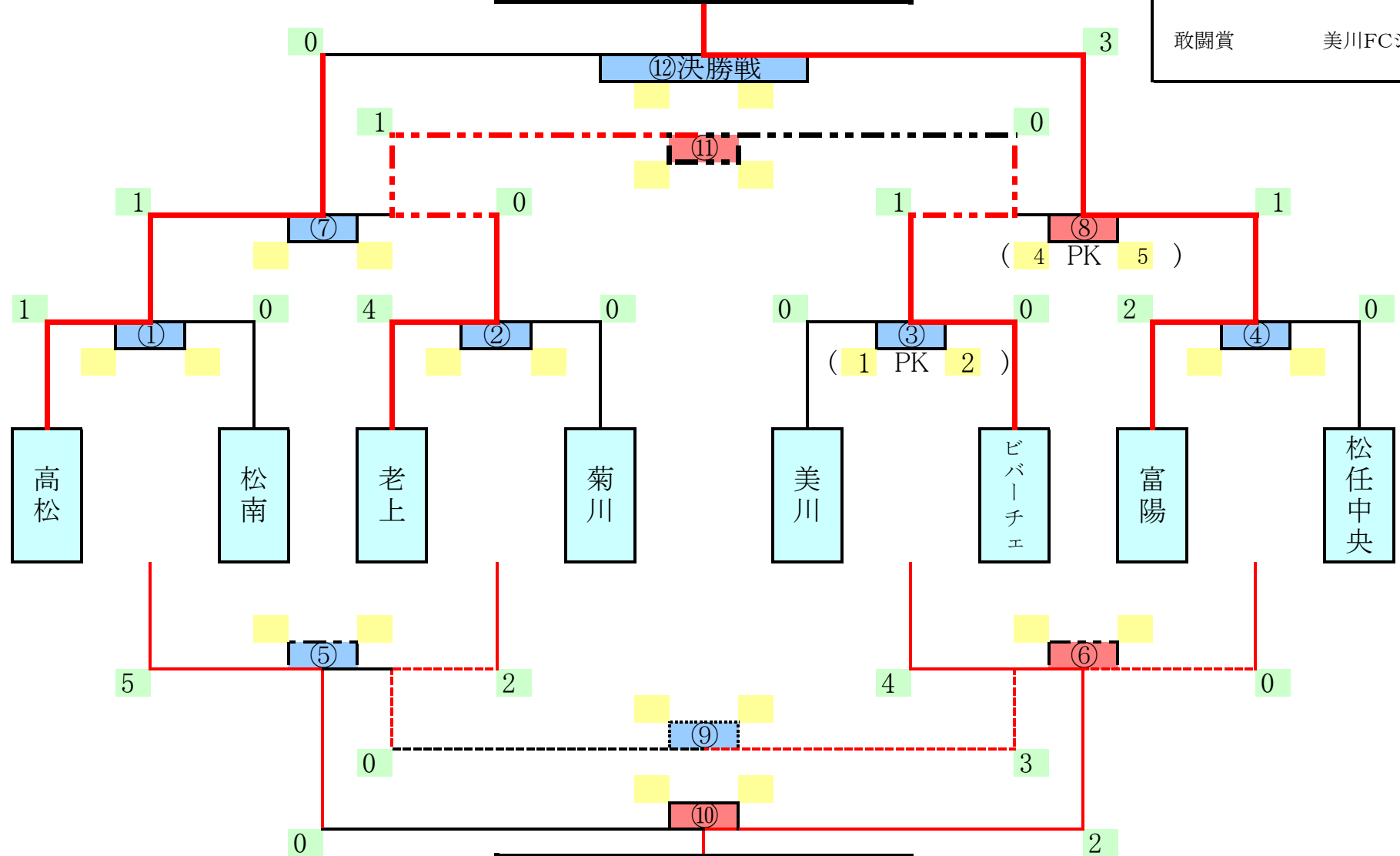
会場		野々市中G						健康広場					
		A			B			C			D		
		対戦	審判		対戦	審判		対戦	審判		対戦	審判	
			主審	副審		主審	副審		主審	副審		主審	副審
1	8:30~	A3位 [1] D4位 菅原 大野 1 0	本部	本部	B3位 [2] C4位 笠間 PK デランテロ 0 1-0 0	本部	本部	I 1位 <1> II 4位 野町 中村 6 1	本部	本部	I 2位 <2> II 3位 美川 羽咋 3 0	本部	本部
2	9:10~	C3位 [3] B4位 フェルヴオ 野々市 2 0	菅原	大野	D3位 [4] A4位 泉 保内 4 1	笠間	デランテロ	I 3位 <3> II 2位 高椋 富陽 0 1	野町	中村	I 4位 <4> II 1位 白山 PK 和気 1 1-0 1	美川	羽咋
3	9:50~	A1位 ① D2位 高松 松南 1 0	フェルヴオ	野々市	B1位 ② C2位 老上 菊川 4 0	泉	保内	a 1位 (1) b 4位 太白台 旭丘 3 2	高椋	富陽	a 2位 (2) b 3位 北陽 蕪城 3 2	白山	和気
4	10:30~	C1位 ③ B2位 美川 PK ビバーチェ 0 1-2 0	高松	松南	D1位 ④ A2位 富陽 松任中央 2 0	老上	菊川	a 3位 (3) b 2位 第一翼 富陽 0 4	太白台	旭丘	a 4位 (4) b 1位 大野 PK ビバーチェ 1 2-1 1	北陽	蕪城
5	11:10~	[1]勝 [7] [2]勝 菅原 PK 笠間 0 2-3 0	美川	ビバーチェ	[3]勝 [8] [4]勝 フェルヴオ 泉 1 2	富陽	松任中央	<1>勝 <7> <2>勝 野町 美川 2 0	第一翼	富陽	<3>勝 <8> <4>勝 富陽 白山 2 0	大野	ビバーチェ
6	11:50~	[1]負 [5] [2]負 大野 デランテロ 2 1	菅原	笠間	[3]負 [6] [4]負 野々市 保内 6 0	フェルヴオ	泉	<1>負 <5> <2>負 中村 羽咋 1 2	野町	美川	<3>負 <6> <4>負 高椋 和気 3 1	富陽	白山
7	12:30~	①勝 ⑦ ②勝 高松 老上 1 0	大野	デランテロ	③勝 ⑧ ④勝 ビバーチェ PK 富陽 1 4-5 1	野々市	保内	(1)勝 (7) (2)勝 太白台 北陽 4 1	中村	羽咋	(3)勝 (8) (4)勝 富陽 大野 1 0	高椋	和気
8	13:10~	①負 ⑤ ②負 松南 菊川 5 2	高松	老上	③負 ⑥ ④負 美川 松任中央 4 0	ビバーチェ	富陽	(1)負 (5) (2)負 旭丘 蕪城 0 1	太白台	北陽	(3)負 (6) (4)負 第一翼 ビバーチェ 0 4	富陽	大野
9	13:50~	[5]勝 [10] [6]勝 大野 野々市 0 3	松南	菊川	[5]負 [9] [6]負 デランテロ 保内 8 0	美川	松任中央	(5)勝 <10> <6>勝 羽咋 高椋 0 6	旭丘	蕪城	(5)負 <9> <6>負 中村 和気 2 4	第一翼	ビバーチェ
10	14:30~	⑤勝 ⑩ ⑥勝 松南 美川 0 2	大野	野々市	⑤負 ⑨ ⑥負 菊川 松任中央 0 3	デランテロ	保内	(5)勝 (10) (6)勝 蕪城 ビバーチェ 3 0	羽咋	高椋	(5)負 (9) (6)負 旭丘 第一翼 5 0	中村	和気
11	15:10~	[7]勝 [12] [8]勝 笠間 PK 泉 0 3-2 0	松南	美川	[7]負 [11] [8]負 菅原 フェルヴオ 0 1	菊川	松任中央	(7)負 <11> <8>負 美川 PK 白山 1 2-1 1	蕪城	ビバーチェ	(7)負 (11) (8)負 北陽 大野 0 2	旭丘	第一翼
12	15:50~	⑦勝 ⑫ ⑧勝 高松 富陽 0 3	本部	本部	⑦負 ⑪ ⑧負 老上 ビバーチェ 1 0	本部	本部	<7>勝 <12> <8>勝 野町 富陽 4 1	美川	白山	(7)勝 (12) (8)勝 太白台 富陽 1 0	北陽	大野

16:30~表彰式(閉会式)を行ないます。

U-12 富陽カップ トーナメント表

優勝	富陽カップ 富陽サッカークラブ
準優勝	高松少年サッカークラブ
第3位	老上サッカースポーツ少年団
敢闘賞	美川FCジュニア

U-12 富陽カップ優勝
富陽サッカークラブ

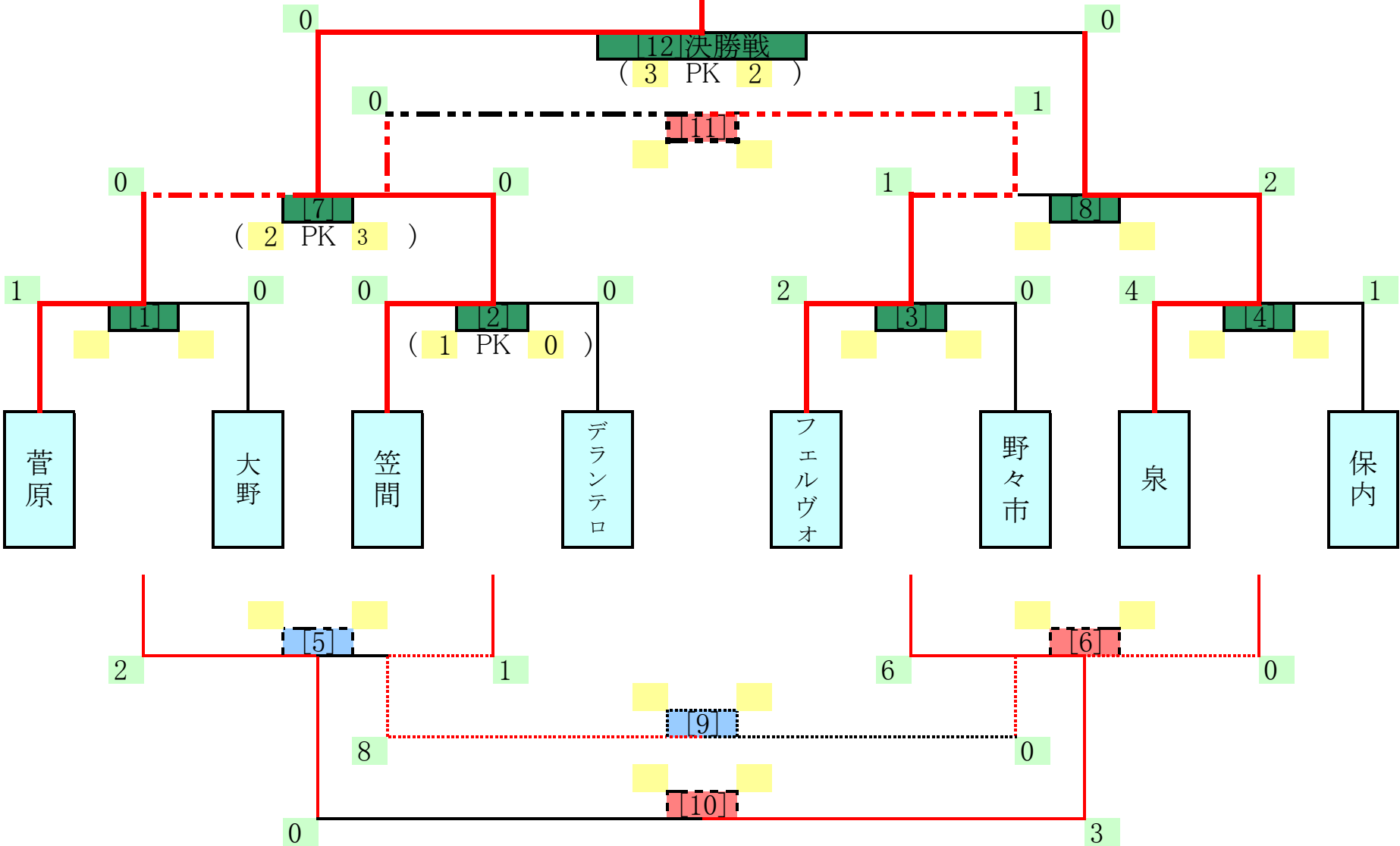


敢闘賞(美川FCジュニア)

闘魂カップ トーナメント表

優勝	闘魂カップ 笠間FC
準優勝	泉クラブU-12ジュニア
第3位	フェルヴォローザVFC

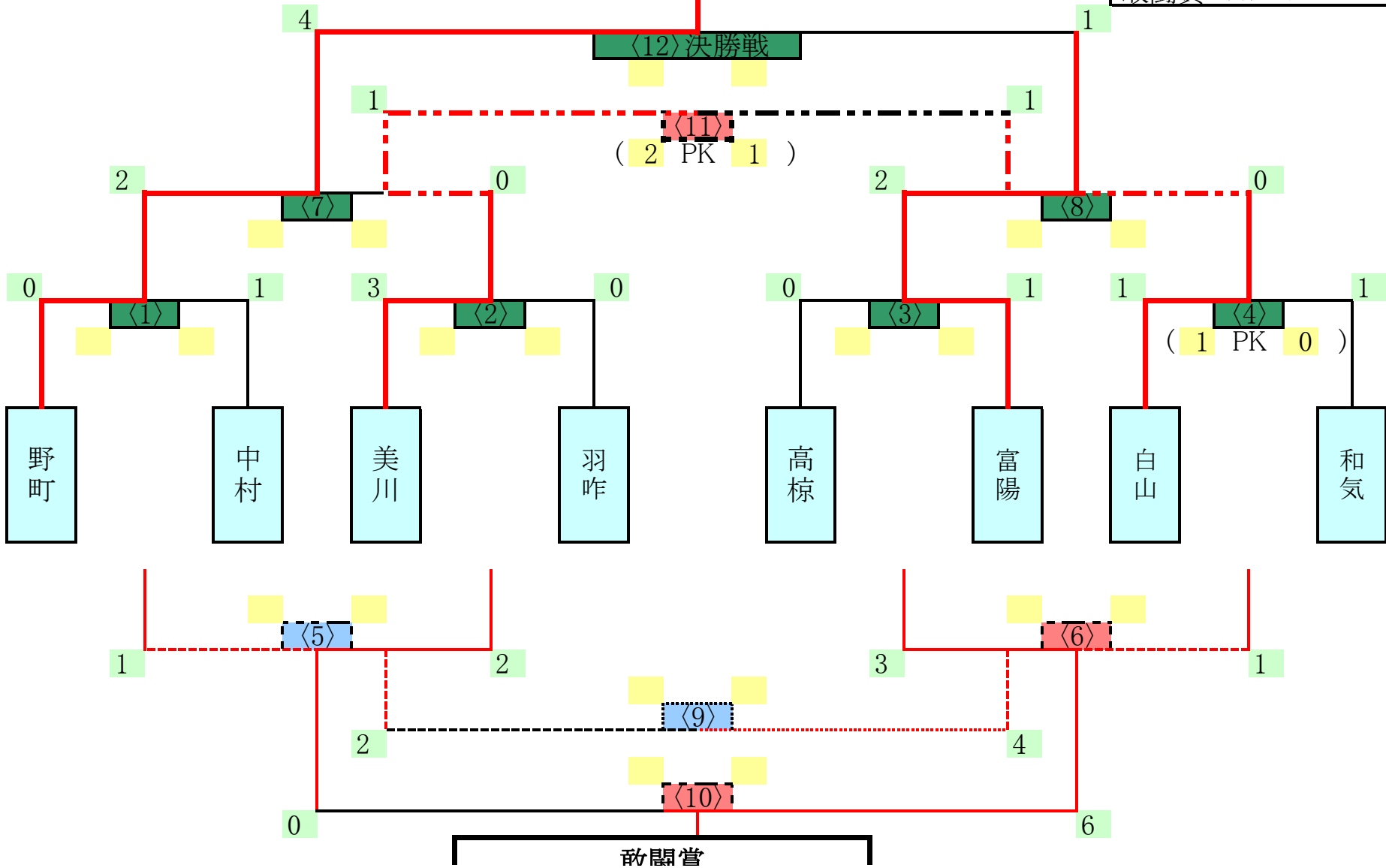
闘魂カップ 優勝 笠間FC



U-11 富陽カップ トーナメント表

U-11 富陽カップ 優勝 野町サッカースポーツ少年団

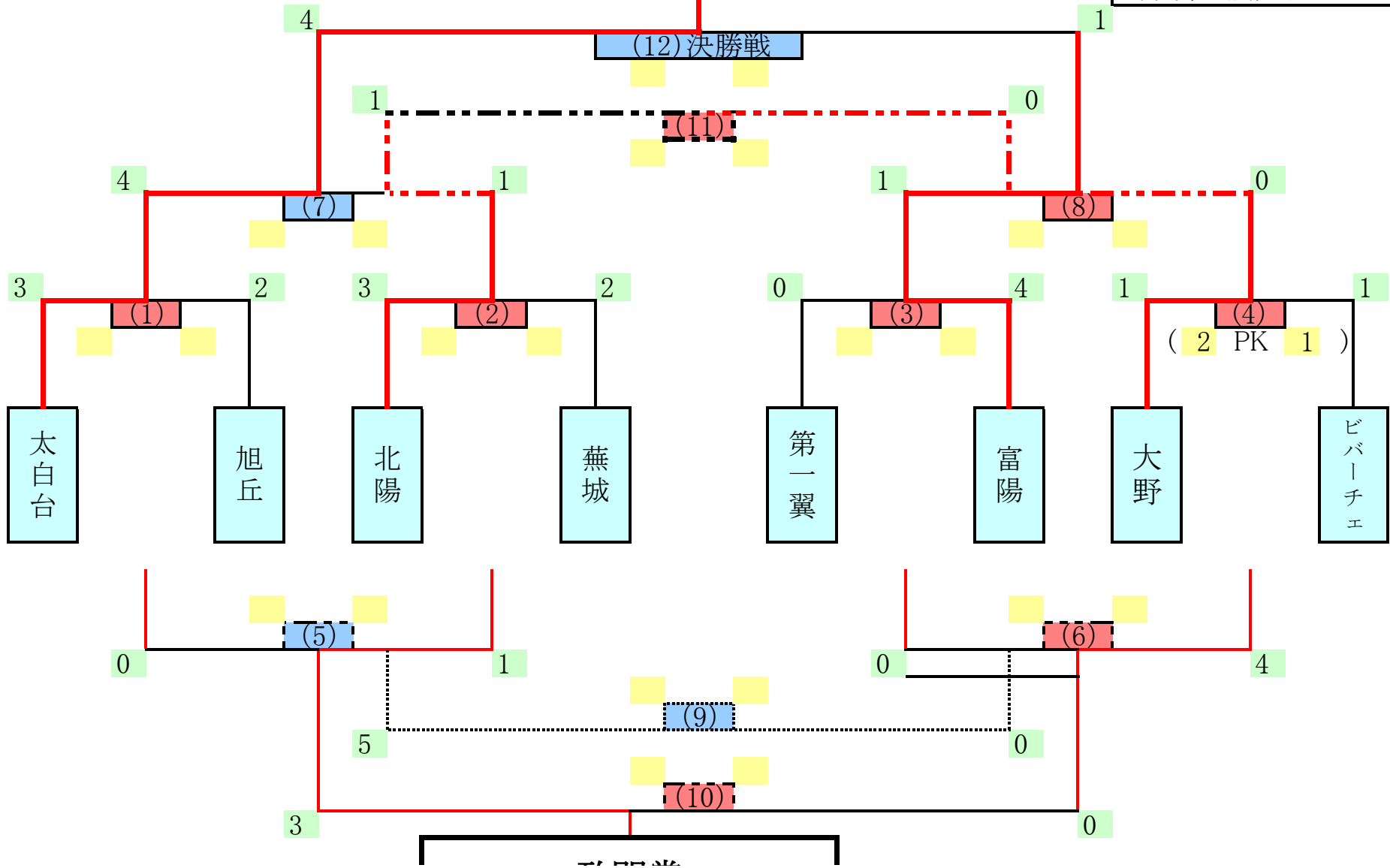
優勝	U-11 富陽カップ 野町サッカースポーツ少年
準優勝	富陽サッカークラブ
第3位	美川FCジュニア
敢闘賞	高椋サッカースポーツ少年



U-10 富陽カップ トーナメント表

U-10 富陽カップ 優勝
太白台FCスポーツ少年団

優勝	太白台FCスポーツ少年団
準優勝	富陽サッカークラブ
第3位	大野FC
敢闘賞	蕪城サッカースポーツ少年



富陽30周年記念大会 優秀選手

チーム名	優秀選手		チーム名	優秀選手	
	選手名	フリガナ		選手名	フリガナ
(U-12)			(U-11)		
老上サッカースポーツ少年団 (オイカミ)	能見 レオン	ノウミ レオン	高椋サッカースポーツ少年団(福井県丸岡)	虎田 啓杜	トラダ ケイト
保内少年サッカークラブ (ヤスウチ)	谷口 凜空	タニグチ リク	美川FCジュニア	木下 航太郎	キノシタ コウタロウ
高松少年サッカークラブ	神保 空里	ジンボ クリ	白山FCボーイズ	長谷川 恵大	ハセガワ ケイタ
FC・ビバーチェジュニア	赤丸 奨太	アカマル ショウタ	中村わかぼとサッカースポーツ少年団	中 悠翔	ナカ ユウト
菊川FCジュニア	上平 樹	ウエヒラ イツキ	野町サッカースポーツ少年団	茶谷 優我	チャタニ ユウガ
泉クラブU-12ジュニア	植田 祐平	ウエダ ユウヘイ	羽咋FC	松岡 大駕	マツオカ タイガ
大野FC	川島 龍斗	カワシマ リュウト	和気フットボールクラブ	竹田 瑛一	タケダ エイイチ
デランテロFA	柳瀬 柊太	ヤナセ シュウタ	富陽サッカークラブ	酒尾 大智	サカオ ダイチ
美川FCジュニア	坂本 遼斗	サカモト ハルト	(U-10)		
笠間FC	山下 祐璃	ヤマシタ ユウリ	蕪城サッカースポーツ少年団	西濱 颯希	ニシハマ サツキ
松任中央サッカースポーツ少年団	川越 恵斗	カワゴシ ケイト	北陽サッカースポーツ少年団	成瀬 広統	ナルセ ヒロト
松南サッカースポーツ少年団	数馬 省汰	カズマ ショウタ	旭丘フットボールクラブ	新谷 研介	シンタニ ケンスケ
フェルヴォローザVFC	佐川 奨	サガワ ショウ	FC・ビバーチェジュニア	宮野 琉生	ミヤノ ルイ
菅原少年サッカークラブ	清水 羽琉	シミズ ハル	大野FC	多幡 侑飛	タバタ ユウヒ
野々市ジュニアサッカークラブ	辰巳 輝	タツミ ヒカル	太白台FCスポーツ少年団	上田 彪真	ウエダ ヒュウマ
富陽サッカークラブ	山下 凜太郎	ヤマシタ リンタロウ	第一翼スポーツ少年団	滝ヶ浦 瑞希	タキガウラ ミズキ
			富陽サッカークラブ	市中 克	イチナカ カツミ

	チーム名	選手名	フリガナ
U-12最優秀選手	富陽サッカークラブ	山下 凜太郎	ヤマシタ リンタロウ
U-12ナイスキーパー賞	フェルヴォローザVFC	小西 貴司	コニシ タカシ
U-11最優秀選手	野町サッカースポーツ少年団	水木 由翔	
U-11ナイスキーパー賞	富陽サッカークラブ	野村 諒太郎	ノムラ リョウタロウ
U-10最優秀選手	太白台FCスポーツ少年団	水谷 鉄生	ミズタニ テッセイ
U-10ナイスキーパー賞	FC・ビバーチェジュニア	宮野 琉生	ミヤノ ルイ